

第75回石川県民スポーツ大会 陸上競技得点表

1	2	3	4	5	6	7	8	9	10	11	12	13	14	15	16	17	18	19	20	21	22	23				
				01	02	03	04	05	06	07	08	09	10	11	12	13	14	15	16	17	18	19	20	21	22	23
				金沢市	七尾市	小松市	輪島市	珠洲市	加賀市	羽咋市	かほく市	白山市	能美市	野々市	川北町	津幡町	内灘町	志賀町	宝達志水町	中能登町	穴水町	能登町				
男子				市町村名																						
男子一般A 100m 総合	9			7				3	6		4															
男子一般A 1500m 決勝	6	1	4									5	2	2	9				1							
男子一般A 3000m 決勝	7		4						9			1	5	2		3			7							
男子一般A 走幅跳 決勝			7						4			5		6					3							
男子一般A 円盤投 決勝	3							2	5	7			4	1							6					
男子一般B 100m 総合	9	7	2					3					4	5												
男子一般B 1500m 決勝	9		3									6	5	2												
男子一般B 走幅跳 決勝	2		5						9				7													
男子一般B 砲丸投 決勝		2	3						5	9		1	6	4												
一般得点合計	45	10	35	0	8	38	17	15	2	10	25	18	33	22	9	23	0	9	23	9	9	23	9	5	0	
一般順位	1	11	3	17	15	3	10	15	2	10	5	9	4	8	12	7	17	12	6	14	14	6	14	16	17	
壮年の部																										
男子壮年A 100m 総合	5	1	3									4	6													
男子壮年A 1500m 決勝	6		3										9													
男子壮年A 砲丸投 決勝			4						7		2		9							1				4		
男子壮年B 1500m 決勝	9		7									4	6										6			
男子壮年B 砲丸投 決勝	9	2	4						1			3	7										6			
壮年得点合計	29	3	21	0	1	8	7	14	8	9	7	11	37	0	5	19	0	5	1	25	1	25	1	3		
壮年順位	2	13	4	17	14	3	9	14	8	9	7	6	1	17	10	5	17	11	14	3	14	3	14	12		
共通 4x100mR	7					9							6													
総合得点合計	81	13	65	0	9	46	24	37	29	24	37	29	76	22	14	47	0	14	28	34	34	28	34	8	3	
総合順位	1	14	3	18	15	5	10	6	8	2	11	12	2	11	12	4	18	13	9	7	7	16	16	17		
女子																										
女子一般 100m 総合	5	3	6										7													
女子一般 1500m 決勝	9	7	5						6		3	4		2												
女子一般 走幅跳 決勝	5	7	6								4		9	3										2		
女子一般 砲丸投 決勝	3		4					5	7	2			6											9		
一般得点合計	22	17	21	0	5	13	2	10	13	2	7	4	22	5	9	6	0	0	0	0	0	0	0	11	0	
一般順位	2	4	3	14	10	5	13	10	5	13	8	12	1	11	7	9	14	14	14	14	14	14	14	6	14	
青年の部																										
女子青年 100m 総合	5		6								4															
女子青年 1500m 決勝	7		4								5	9	6	3												
女子青年 円盤投 決勝	9		5						6		4															
青年得点合計	21	0	15	0	0	13	0	13	18	0	13	18	6	3	0	0	4	7	6	0	0	0	0	0	0	
青年順位	1	11	3	11	11	4	11	5	2	10	5	2	7	10	11	11	9	6	8	11	11	11	11	11	11	
共通 4x100mR	9					3					4	6	7	2												
総合得点合計	52	17	39	0	5	31	2	24	28	35	10	9	7	4	7	4	7	6	0	0	0	0	11	0		
総合順位	1	7	2	17	14	4	16	6	5	3	9	10	12	15	12	15	11	13	17	17	17	17	8	17		
男女総合	133	30	104	0	14	77	26	61	57	111	32	23	54	4	21	34	34	34	34	34	34	34	34	19	3	
順位	1	11	3	19	16	4	12	5	6	2	10	13	7	17	14	9	8	9	8	8	8	8	15	18		

トランク・フイールド種目・予選・準決勝・決勝・記録表

日付	種目	区分	決勝	順位	競技者名 所属	記録	順位	競技者名 所属	記録	順位	競技者名 所属	記録	順位	競技者名 所属	記録	順位	競技者名 所属	記録	順位	競技者名 所属	記録
08/06	男子一般A 100m	決勝	10.87 +1.1	1	橋本 光平 金沢市	10.98 +1.1	3	市田 雄大 加賀市	11.13 +1.1	4	北西 大希 かほく市	11.26 +0.1	6	大工 達也 珠洲市	11.29 +1.1	7	井坂 翔 野々市	11.32	8	田村 浩志 志賀市	11.59 +0.1
08/06	男子一般A 1500m	決勝	4:04.80	2	種本 雄大 志賀市	4:10.20	3	加賀 佑也 金沢市	4:11.81	5	川口 瑞貴 小松市	4:17.28	7	山下 恵太 能登市	4:19.25	8	一花 建 七尾市	4:24.95	8	志賀 志水 加賀市	4:30.24
08/06	男子一般A 3000m	決勝	8:42.48	2	久保 出輝太 加賀市	8:55.73	3	廣瀬 悠斗 新巻町	8:57.84	5	徳田 佑介 小松市	9:13.48	6	種本 雄大 志賀市	9:39.28	7	豊原 拓海 野々市	9:42.84	8	小倉 海胆 白山市	10:02.39
08/06	男子一般A 走幅跳	決勝	1m95	2	三浦 裕介 小松市	1m80	3	言沢 悠太 野々市	1m80	5	二牧田 稔介 加賀市	1m65	6	松光 啓之介 志賀市	1m60	7	倉見 洸 珠洲市	28m41	8	北原 銀太 野々市	27m65
08/06	男子一般A 100kg級	決勝	36m02	2	金井 高幸 野々市	34m10	3	藤井 裕輝 加賀市	30m63	4	藤田 辰弥 能登市	29m41	5	吉田 玲志 加賀市	29m07	7	西出 尚樹 小松市	12.00	8	齋藤 雄大 加賀市	13.13
08/06	男子一般B 100m	決勝	10.87(+0.9)	1	水内 大裕 金沢市	11.18 +1.8	3	中井 大幹 志賀市	11.33 +1.8	4	伊藤 力洋 能登市	11.65 +1.8	5	藤原 健太 珠洲市	11.93 +0.9	7	西出 尚樹 小松市	12.00	8	齋藤 雄大 加賀市	13.13
08/06	男子一般B 1500m	決勝	4:06.02	1	上川 知弘 金沢市	4:11.36	3	高尾 圭輔 白山市	4:15.94	4	三浦 敬夫 能登市	4:18.83	5	大河 和広 小松市	4:20.82	7	松本 陽 野々市	4:25.64	8	中橋 良太 羽咋市	4:34.83
08/06	男子一般B 走幅跳	決勝	6m65 +0.5	2	岩崎 友哉 志賀市	6m53 -1.5	3	藤井 大幹 志賀市	6m33 -0.4	4	小川 弘明 小松市	5m80 +0.8	5	藤田 優也 小松市	5m63 +0.7	7	須田 葵 金沢市	5m36 -0.6	8	岩橋 翔太 白山市	9m82
08/06	男子一般B 砲丸投[6.000kg]	決勝	14m55 大会新	2	遠藤 克弥 小松市	14m02 大会新	3	渡辺 廣弥 能登市	13m39	4	二牧田 一平 加賀市	13m03	5	中藤 啓太郎 小松市	12m13	7	金沢 浩平 七尾市	10m32	8	毛利 健志 七尾市	13.18
08/06	男子壮年A 100m	決勝	11.16(+1.3)	1	橋本 隆之 中能登町	11.85 +1.3	2	北村 和也 能登市	11.85 +1.3	4	井上 智輝 金沢市	12.29 +1.3	6	若松 貴靖 小松市	12.75 +1.3	7	安達 哲郎 かほく市	12.89	8	本山 大輔 宝達志水町	4:55.50
08/06	男子壮年A 1500m	決勝	4:23.95	1	中 琢也 能登市	4:24.59	3	林 太志 珠洲市	4:28.87	4	太田 秋次 かほく市	4:31.00	5	西村 彰範 中能登町	4:45.82	7	中村 裕之 志賀市	4:48.74	8	藤井 克人 珠洲市	10m41
08/06	男子壮年A 砲丸投[5.000kg]	決勝	13m71	2	加賀市 善瓜 加賀市	12m34	3	清酒 秀樹 能登市	11m16	4	岩竹 淳 志賀町	10m74	5	野澤 博史 志賀町	10m65	7	藤井 宏之 かほく市	10m53	8	森 健一 六水町	5:53.68
08/06	男子壮年B 1500m	決勝	4:27.92 大会新	2	出海 立 中能登町	4:57.00	3	長田 敏宏 中能登町	4:58.63	4	藤村 則彦 志賀町	5:04.53	5	高田 和義 能登町	5:10.14	7	加藤 保 志賀町	5:49.47	8	西田 典生 加賀市	10m62
08/06	男子壮年B 砲丸投[4.000kg]	決勝	13m16	2	武部 修一 能登市	11m89	3	田村 久夫 中能登町	11m58	4	奥村 栄一 川北町	10m92	5	米田 泰幸 白山市	10m66	7	吉田 利照 七尾市	10m58	8	野々市 義太 加賀市	51.10
08/06	女子一般 100m	決勝	12.77 +2.2	1	亀田 早彩 川北町	12.77 +3.0	2	武部 真央 能登市	13.19 +2.2	4	森田 麗々花 金沢市	13.51 +3.0	6	中 沙良 七尾市	13.77 +3.0	7	橋爪 祐都 野々市	6:09.86	8	森田 ぼるか 志賀町	4m11 +1.9
08/06	女子一般 1500m	決勝	4:50.43	1	日影 柚月 金沢市	4:58.92	3	赤野 悠奈 七尾市	5:01.27	4	東口 佳澄 加賀市	5:33.65	5	表岡 花恵 白山市	6:02.98	7	橋爪 祐都 野々市	6:09.86	8	森田 ぼるか 志賀町	4m79
08/06	女子一般 走幅跳	決勝	5m52 +1.0	1	藤本 瑠奈 金沢市	5m01 +1.1	2	奥村 ののか 小松市	4m80 +1.6	4	山本 礼乃 金沢市	4m72 +1.5	6	戸田 結衣菜 野々市	4m64 +1.8	7	大塚 万裕加 六水町	4m56 +1.7	8	森田 ぼるか 志賀町	4m79
08/06	女子壮年 100m	決勝	14.36 +2.7	2	永井 晋 加賀市	14.36 +2.7	3	沖田 有可 小松市	14.87 +2.7	4	奥村 ののか 加賀市	15.02 +1.0	6	藤原 真奈美 加賀市	15.91 +1.0	7	中内 紀子 羽咋市	4m79	8	森田 ぼるか 志賀町	4m79
08/06	女子壮年 1500m	決勝	4:58.87	1	坂本 紗斗子 白山市	5:03.53	3	長田 理恵 能登市	5:17.74	4	末吉 夏穂子 かほく市	5:48.36	5	松川 菜江 小松市	6:03.36	7	上野 有麻 内灘町	12m26	8	山田 葵華子 白山市	記録なし
08/06	女子壮年 砲丸投[1.000kg]	決勝	29m11	2	藤井 麻珠 志賀町	27m40	3	佐々木 美星 加賀市	22m95	4	藤原 弘美 かほく市	19m09	6	澤田 幸枝 志賀市	16m13	7	上野 有麻 内灘町	12m26	8	山田 葵華子 白山市	記録なし
08/06	女子共選 4x100mR	決勝	51.42	1	高田 真奈 高田	51.98	3	おの り 中村あゆみ	56.29	4	加賀市 紀乃 高田	57.74	5	志賀市 佳澄 志賀市	58.45	6	志賀市 梨紗子 志賀市	1:02.94	7	志賀市 千尋 志賀市	記録なし

記録主任

審判長

記録主任

審判長





男子一般B 1500m	決勝	1	4	11	10	三浦 敬央	能美市	4分18秒83		
男子一般B 1500m	決勝	1	5	13	8	船木 知憲	かほく市	4分19秒94		
男子一般B 1500m	決勝	1	6	9	3	大村 和広	小松市	4分20秒82		
男子一般B 1500m	決勝	1	7	10	11	松山 陽	野々市	4分25秒64		
男子一般B 1500m	決勝	1	8	7	7	中橋 良太	羽咋市	4分34秒83		
男子一般B 1500m	決勝	1	9	6	15	舟山 慎吾	志賀町	4分42秒78		
男子一般B 1500m	決勝	1	10	5	16	樋口 正明	宝達志水町	4分59秒29		
男子一般B 1500m	決勝	1	11	14	19	石切 大樹	能登町	5分06秒76		
男子一般B 1500m	決勝	1	12	8	18	道貫 太志	穴水町			
男子一般B 1500m	決勝	1	13	12	2	一花 建	七尾市			
男子一般B 1500m	決勝	1	14							
男子一般B 1500m	決勝	1	15							
男子一般B 1500m	決勝	1	16							
男子一般B 1500m	決勝	1	17							
男子一般B 1500m	決勝	1	18							
男子一般B 1500m	決勝	1	19							
男子一般B 走幅跳	決勝	1	1	2	6	二枚田 一平	加賀市	6m65	+0.5m	
男子一般B 走幅跳	決勝	1	2	3	10	岩崎 友哉	能美市	6m53	-1.5m	
男子一般B 走幅跳	決勝	1	3	10	16	櫻井 大幹	宝達志水町	6m33	-0.4m	
男子一般B 走幅跳	決勝	1	4	8	3	小川 弘明	小松市	6m20	+1.8m	
男子一般B 走幅跳	決勝	1	5	1	13	塩谷 尚之	津幡町	5m80	+0.8m	
男子一般B 走幅跳	決勝	1	6	11	17	廣田 慎也	中能登町	5m63	+0.7m	
男子一般B 走幅跳	決勝	1	7	5	1	須田 崇	金沢市	5m36	-0.6m	
男子一般B 走幅跳	決勝	1	4	14	奥野 貴大	内灘町				
男子一般B 走幅跳	決勝	1	6	11	宗玄 尚也	野々市				
男子一般B 走幅跳	決勝	1	7	8	浜口 真暢	かほく市				
男子一般B 走幅跳	決勝	1	9	9	酒井 卓	白山市				
男子一般B 砲丸投	決勝	1	1	11	7	平戸 祐一	羽咋市	14m55		大会新
男子一般B 砲丸投	決勝	1	2	7	8	遠藤 克弥	かほく市	14m02		大会新
男子一般B 砲丸投	決勝	1	3	9	10	南 辰弥	能美市	13m39		
男子一般B 砲丸投	決勝	1	4	5	6	二枚田 一平	加賀市	13m20		
男子一般B 砲丸投	決勝	1	5	4	11	田川 康浩	野々市	13m03		
男子一般B 砲丸投	決勝	1	6	10	3	宮 幸太郎	小松市	12m13		
男子一般B 砲丸投	決勝	1	7	3	2	稲田 浩平	七尾市	10m32		
男子一般B 砲丸投	決勝	1	8	1	9	岩橋 翔太	白山市	9m82		
男子一般B 砲丸投	決勝	1	9	12	13	塩谷 尚之	津幡町	9m24		
男子一般B 砲丸投	決勝	1	10	8	1	奥村 展久	金沢市	8m15		
男子一般B 砲丸投	決勝	1	11	13	14	夷藤 啓	内灘町	5m85		
男子一般B 砲丸投	決勝	1	2	16	松田 正行	宝達志水町				
男子一般B 砲丸投	決勝	1	6	5	岡田 寛輝	珠洲市				
男子壮年A 100m	決勝	1	1	6	17	橋本 峰之	中能登町	11秒16	+1.3m	大会新
男子壮年A 100m	決勝	1	2	5	1	井上 智晴	金沢市	12秒14	+1.3m	
男子壮年A 100m	決勝	1	3	8	9	小瀧 智久	白山市	12秒29	+1.3m	
男子壮年A 100m	決勝	1	4	7	3	若本 貴晴	小松市	12秒75	+1.3m	
男子壮年A 100m	決勝	1	5	2	14	二木 英樹	内灘町	13秒41	+1.3m	
男子壮年A 100m	決勝	1	6	3	5	谷内田 明彦	珠洲市		+1.3m	
男子壮年A 100m	決勝	1	7	4	19	今井 和人	能登町		+1.3m	
男子壮年A 100m	決勝	1	8						+1.3m	
男子壮年A 100m	決勝	2	1	8	13	池野 正満	津幡町	11秒85	+1.3m	
男子壮年A 100m	決勝	2	2	7	10	北村 和也	能美市	11秒85	+1.3m	
男子壮年A 100m	決勝	2	3	6	8	安達 哲郎	かほく市	12秒89	+1.3m	
男子壮年A 100m	決勝	2	4	5	2	毛利 健志	七尾市	13秒18	+1.3m	
男子壮年A 100m	決勝	2	5	3	18	北村 心	穴水町	13秒41	+1.3m	
男子壮年A 100m	決勝	2	6	2	16	本山 大輔	宝達志水町		+1.3m	
男子壮年A 100m	決勝	2	7	4	11	小寺 秀人	野々市		+1.3m	
男子壮年A 100m	決勝	2	8						+1.3m	
男子壮年A 100m	総合	1		17	橋本 峰之	中能登町	11秒16	+1.3m		大会新
男子壮年A 100m	総合	2		13	池野 正満	津幡町	11秒85	+1.3m		
男子壮年A 100m	総合	3		10	北村 和也	能美市	11秒85	+1.3m		
男子壮年A 100m	総合	4		1	井上 智晴	金沢市	12秒14	+1.3m		

男子壮年A 100m	総合	5	9	小瀧 智久	白山市	12秒29	+1.3m
男子壮年A 100m	総合	6	3	若本 貴靖	小松市	12秒75	+1.3m
男子壮年A 100m	総合	7	8	安達 哲郎	かほく市	12秒89	+1.3m
男子壮年A 100m	総合	8	2	毛利 健志	七尾市	13秒18	+1.3m
男子壮年A 1500m	決勝	f 1	11	10 中 琢也	能美市	4分23秒95	
男子壮年A 1500m	決勝	f 2	7	7 徳和 良太	羽咋市	4分24秒59	
男子壮年A 1500m	決勝	f 3	4	1 林 太志	金沢市	4分28秒87	
男子壮年A 1500m	決勝	f 4	13	8 太田 秋次	かほく市	4分31秒00	
男子壮年A 1500m	決勝	f 5	14	17 西村 彰範	中能登町	4分43秒87	
男子壮年A 1500m	決勝	f 6	9	3 横井 浩平	小松市	4分45秒62	
男子壮年A 1500m	決勝	f 7	3	13 中村 裕之	津幡町	4分48秒74	
男子壮年A 1500m	決勝	f 8	5	16 本山 大輔	宝達志水町	4分55秒50	
男子壮年A 1500m	決勝	f 9	2	14 中村 圭宏	内灘町	4分58秒17	
男子壮年A 1500m	決勝	f 10	12	2 山崎 洋	七尾市	5分05秒82	
男子壮年A 1500m	決勝	f 11	6	4 島田 淳一	輪島市	5分06秒50	
男子壮年A 1500m	決勝	f 12	8	18 坂本 新二	穴水町	5分41秒32	
男子壮年A 1500m	決勝	f 13	1	9 和田 瞬	白山市		
男子壮年A 1500m	決勝	f 14	10	11 篠井 隆幸	野々市		
男子壮年A 1500m	決勝	f 15					
男子壮年A 1500m	決勝	f 16					
男子壮年A 1500m	決勝	f 17					
男子壮年A 1500m	決勝	f 18					
男子壮年A 1500m	決勝	f 19					
男子壮年A 砲丸投	決勝	f 1	8	10 宮田 一英	能美市	13m71	
男子壮年A 砲丸投	決勝	f 2	12	6 中筋 善広	加賀市	12m34	
男子壮年A 砲丸投	決勝	f 3	1	17 清酒 秀樹	中能登町	11m16	
男子壮年A 砲丸投	決勝	f 4	15	13 岩竹 淳	津幡町	10m89	
男子壮年A 砲丸投	決勝	f 5	10	3 一松 幸司	小松市	10m74	
男子壮年A 砲丸投	決勝	f 6	14	15 野澤 博史	志賀町	10m65	
男子壮年A 砲丸投	決勝	f 7	6	8 櫻井 宏之	かほく市	10m53	
男子壮年A 砲丸投	決勝	f 8	11	5 黒丸 克人	珠洲市	10m41	
男子壮年A 砲丸投	決勝	f 9	7	11 安中 秀行	野々市	9m20	
男子壮年A 砲丸投	決勝	f 10	5	16 南谷 裕一朗	宝達志水町	8m87	
男子壮年A 砲丸投	決勝	f 11	4	1 小川 智明	金沢市	8m68	
男子壮年A 砲丸投	決勝	f 12	3	7 平内 大樹	羽咋市	8m45	
男子壮年A 砲丸投	決勝	f 13	2	18 南 武志	穴水町	7m78	
男子壮年A 砲丸投	決勝	f	9	2 川向 藤和	七尾市		
男子壮年A 砲丸投	決勝	f	13	9 田村 智成	白山市		
男子壮年B 1500m	決勝	f 1	8	1 武岡 秀樹	金沢市	4分27秒92	大会新
男子壮年B 1500m	決勝	f 2	12	3 出海 立	小松市	4分57秒00	
男子壮年B 1500m	決勝	f 3	15	10 長田 敏宏	能美市	4分58秒63	
男子壮年B 1500m	決勝	f 4	9	13 橋村 則彦	津幡町	5分00秒06	
男子壮年B 1500m	決勝	f 5	7	9 吉野 誠	白山市	5分04秒58	
男子壮年B 1500m	決勝	f 6	3	19 高田 和義	能登町	5分10秒14	
男子壮年B 1500m	決勝	f 7	6	15 加藤 保	志賀町	5分49秒47	
男子壮年B 1500m	決勝	f 8	14	18 泉 健一	穴水町	5分53秒68	
男子壮年B 1500m	決勝	f 9	10	2 出口 良信	七尾市	6分45秒71	
男子壮年B 1500m	決勝	f 10	1	16 表 雷太	宝達志水町		
男子壮年B 1500m	決勝	f 11	2	11 大崎 正	野々市		
男子壮年B 1500m	決勝	f 12	4	5 高木 陽一	珠洲市		
男子壮年B 1500m	決勝	f 13	5	7 原田 稔	羽咋市		
男子壮年B 1500m	決勝	f 14	11	8 高崎 正輝	かほく市		
男子壮年B 1500m	決勝	f 15	16	14 砺波 茂	内灘町		
男子壮年B 1500m	決勝	f 16					
男子壮年B 1500m	決勝	f 17					
男子壮年B 1500m	決勝	f 18					
男子壮年B 1500m	決勝	f 19					
男子壮年B 砲丸投	決勝	f 1	9	1 中本 義久	金沢市	13m16	
男子壮年B 砲丸投	決勝	f 2	10	10 武部 修一	能美市	11m89	
男子壮年B 砲丸投	決勝	f 3	12	17 田村 久夫	中能登町	11m58	

男子壮年B 砲丸投	決勝	1	4	4	12	奥村 栄一	川北町	11m19	
男子壮年B 砲丸投	決勝	1	5	1	3	竹村 勇人	小松市	10m92	
男子壮年B 砲丸投	決勝	1	6	15	9	米田 泰幸	白山市	10m66	
男子壮年B 砲丸投	決勝	1	7	7	2	吉田 利照	七尾市	10m58	
男子壮年B 砲丸投	決勝	1	8	14	6	西田 典生	加賀市	10m52	
男子壮年B 砲丸投	決勝	1	9	8	11	中野 和人	野々市	9m88	
男子壮年B 砲丸投	決勝	1	10	3	15	泉 正寿	志賀町	9m72	
男子壮年B 砲丸投	決勝	1	11	6	16	岡部 元彦	宝達志水町	9m08	
男子壮年B 砲丸投	決勝	1	12	5	18	菅谷 峰明	穴水町	8m88	
男子壮年B 砲丸投	決勝	1	13	2	7	川嶋 聡	羽咋市	6m87	
男子壮年B 砲丸投	決勝	1		11	5	小畠 康志	珠洲市		
男子壮年B 砲丸投	決勝	1		13	8	沖野 道夫	かほく市		
男子共通 4×100mR	決勝	1	1	5	1	林 良樹	金沢市	42秒95	大会新
					1	橋本 光平			
					1	水内 大裕			
					1	井上 智春			
男子共通 4×100mR	決勝	1	2	3	10	伊野 力洋	能美市	43秒76	
					10	岩崎 友哉			
					10	南 祐生			
					10	秋山 楓明			
男子共通 4×100mR	決勝	1	3	4	18	北村 心	穴水町	51秒10	
					18	濱中 亨泰			
					18	小野寺 恒			
					18	南 武志			
男子共通 4×100mR	決勝	1	4	7	11	吉沢 悠太	野々市		
					11	井坂 翔			
					11	丸山 英嗣			
					11	小西 夏			
男子共通 4×100mR	決勝	1	5	2			七尾市		
男子共通 4×100mR	決勝	1	6	6			中能登町		
男子共通 4×100mR	決勝	1	7	8			珠洲市		
男子共通 4×100mR	決勝	1	8						
男子共通 4×100mR	決勝	2	1	6	3	白垣 光輝也	小松市	42秒90	大会新
					3	辻口 登季也			
					3	北 隆生			
					3	小川 弘明			
男子共通 4×100mR	決勝	2	2	3	13	亀田 晃弥	津幡町	44秒66	
					13	新宅 一史			
					13	立浪 紘佑			
					13	池野 正満			
男子共通 4×100mR	決勝	2	3	7	16	田村 浩志	宝達志水町	45秒73	
					16	櫻井 大幹			
					16	山田 理恩			
					16	広橋 慧大			
男子共通 4×100mR	決勝	2	4	4	8	嘉美 雄大	かほく市	46秒13	
					8	北西 大希			
					8	部谷 和也			
					8	酒井 大介			

男子共通	4×100mR	決勝	2	5	5		白山市		
男子共通	4×100mR	決勝	2	6	8	6 二枚田 稜介 6 市田 雄大 6 二枚田 一平 6 新田 海斗	加賀市		
男子共通	4×100mR	決勝	2	7					
男子共通	4×100mR	決勝	2	8					
男子共通	4×100mR	総合	1			3 白垣 光輝也 3 辻口 登季也 3 北 隆生 3 小川 弘明	小松市	42秒90	大会新
男子共通	4×100mR	総合	2			1 林 良樹 1 橋本 光平 1 水内 大裕 1 井上 智春	金沢市	42秒95	大会新
男子共通	4×100mR	総合	3			10 伊野 力洋 10 岩崎 友哉 10 南 祐生 10 秋山 楓明	能美市	43秒76	
男子共通	4×100mR	総合	4			13 亀田 晃弥 13 新宅 一史 13 立浪 絃佑 13 池野 正満	津幡町	44秒66	
男子共通	4×100mR	総合	5			16 田村 浩志 16 櫻井 大幹 16 山田 理恩 16 広橋 慧大	宝達志水町	45秒73	
男子共通	4×100mR	総合	6			8 嘉美 雄大 8 北西 大希 8 部谷 和也 8 酒井 大介	かほく市	46秒13	
男子共通	4×100mR	総合	7			18 北村 心 18 濱中 亨泰 18 小野寺 恒 18 南 武志	穴水町	51秒10	
女子一般	100m	決勝	1	1	3	12 亀田 早彩	川北町	12秒77	+2.2m
女子一般	100m	決勝	1	2	7	3 奥村 ののか	小松市	13秒19	+2.2m
女子一般	100m	決勝	1	3	5	1 森田 萌々花	金沢市	13秒42	+2.2m
女子一般	100m	決勝	1	4	4	9 大浦 莉歩	白山市		+2.2m
女子一般	100m	決勝	1	5	6	17 秋田 沙恵佳	中能登町		+2.2m
女子一般	100m	決勝	1	6	8	6 源 紫苑	加賀市		+2.2m
女子一般	100m	決勝	1	7					+2.2m
女子一般	100m	決勝	1	8					+2.2m
女子一般	100m	決勝	2	1	7	10 武部 真央	能美市	12秒77	+3.0m
女子一般	100m	決勝	2	2	8	13 森田 はるか	津幡町	13秒51	+3.0m
女子一般	100m	決勝	2	3	5	2 田中 沙良	七尾市	13秒77	+3.0m
女子一般	100m	決勝	2	4	4	11 基村 碧	野々市		+3.0m
女子一般	100m	決勝	2	5	3	16 蔵谷 未空	宝達志水町		+3.0m
女子一般	100m	決勝	2	6	6	8 塩本 歩	かほく市		+3.0m
女子一般	100m	決勝	2	7					+3.0m
女子一般	100m	決勝	2	8					+3.0m



女子一般	100m	総合	1	12	亀田 早彩	川北町	12秒77	+2.2m
女子一般	100m	総合	2	10	武部 真央	能美市	12秒77	+3.0m
女子一般	100m	総合	3	3	奥村 ののか	小松市	13秒19	+2.2m
女子一般	100m	総合	4	1	森田 萌々花	金沢市	13秒42	+2.2m
女子一般	100m	総合	5	13	森田 はるか	津幡町	13秒51	+3.0m
女子一般	100m	総合	6	2	田中 沙良	七尾市	13秒77	+3.0m
女子一般	1500m	決勝	1	1	4 1 日影 柚月	金沢市	4分50秒43	
女子一般	1500m	決勝	1	2	8 2 示野 悠奈	七尾市	4分58秒92	
女子一般	1500m	決勝	1	3	1 6 東口 佳澄	加賀市	5分01秒27	
女子一般	1500m	決勝	1	4	9 3 内田 碧	小松市	5分33秒65	
女子一般	1500m	決勝	1	5	6 9 長岡 花恵	白山市	5分57秒35	
女子一般	1500m	決勝	1	6	10 8 松田 あづさ	かほく市	6分02秒98	
女子一般	1500m	決勝	1	7	2 11 橋爪 柚都	野々市	6分09秒86	
女子一般	1500m	決勝	1	8	3 13 生地 梨乃	津幡町		
女子一般	1500m	決勝	1	9	5 16 山田 茉緒	宝達志水町		
女子一般	1500m	決勝	1	10	11 10 水上 歌苗	能美市		
女子一般	1500m	決勝	1	11				
女子一般	1500m	決勝	1	12				
女子一般	1500m	決勝	1	13				
女子一般	1500m	決勝	1	14				
女子一般	1500m	決勝	1	15				
女子一般	走幅跳	決勝	1	1	1 10 藤本 瑠奈	能美市	5m52	+1.0m
女子一般	走幅跳	決勝	1	2	8 2 田中 沙良	七尾市	5m01	+1.1m
女子一般	走幅跳	決勝	1	3	6 3 奥村 ののか	小松市	4m80	+1.6m
女子一般	走幅跳	決勝	1	4	7 1 山本 結乃	金沢市	4m78	+1.7m
女子一般	走幅跳	決勝	1	5	10 8 橋 侑利	かほく市	4m72	+1.5m
女子一般	走幅跳	決勝	1	6	9 11 戸田 結衣菜	野々市	4m64	+1.8m
女子一般	走幅跳	決勝	1	7	4 18 大森 万祐加	穴水町	4m56	+1.7m
女子一般	走幅跳	決勝	1	8	3 13 森田 はるか	津幡町	4m11	+1.9m
女子一般	走幅跳	決勝	1	9	5 9 山田 里華子	白山市	4m04	+1.0m
女子一般	走幅跳	決勝	1	2	14 小坂 しおり	内灘町		
女子一般	砲丸投	決勝	1	1	12 18 大森 万祐加	穴水町	9m18	
女子一般	砲丸投	決勝	1	2	9 6 高辻 紀乃	加賀市	9m17	
女子一般	砲丸投	決勝	1	3	6 10 藤本 瑠奈	能美市	8m94	
女子一般	砲丸投	決勝	1	4	3 5 山崎 礼華	珠洲市	8m82	
女子一般	砲丸投	決勝	1	5	10 3 山本 愛華	小松市	8m17	
女子一般	砲丸投	決勝	1	6	11 1 前多 遥佳	金沢市	5m26	
女子一般	砲丸投	決勝	1	7	5 7 平内 紀子	羽咋市	4m79	
女子一般	砲丸投	決勝	1	1	9 重吉 理絵	白山市		
女子一般	砲丸投	決勝	1	2	8 高井 弥生	かほく市		
女子一般	砲丸投	決勝	1	4	11 石村 汐里	野々市		
女子一般	砲丸投	決勝	1	7	14 石崎 彩	内灘町		
女子一般	砲丸投	決勝	1	8	13 近藤 海里	津幡町		
女子壮年	100m	決勝	1	1	4 9 山口 美紗子	白山市	13秒85	+2.7m
女子壮年	100m	決勝	1	2	8 6 永井 茜	加賀市	14秒36	+2.7m
女子壮年	100m	決勝	1	3	7 3 沖田 有可	小松市	14秒87	+2.7m
女子壮年	100m	決勝	1	4	5 1 島田 瑠子	金沢市	15秒02	+2.7m
女子壮年	100m	決勝	1	5	6 7 北山 智子	羽咋市		+2.7m
女子壮年	100m	決勝	1	6				+2.7m
女子壮年	100m	決勝	1	7				+2.7m
女子壮年	100m	決勝	1	8				+2.7m
女子壮年	100m	決勝	2	1	8 8 湯原 真奈美	かほく市	15秒30	+1.0m
女子壮年	100m	決勝	2	2	5 16 澤田 幸枝	宝達志水町	15秒91	+1.0m
女子壮年	100m	決勝	2	3	6 11 前田 智香	野々市		+1.0m
女子壮年	100m	決勝	2	4	7 2 平山 茜	七尾市		+1.0m
女子壮年	100m	決勝	2	5				+1.0m
女子壮年	100m	決勝	2	6				+1.0m
女子壮年	100m	決勝	2	7				+1.0m
女子壮年	100m	決勝	2	8				+1.0m
女子壮年	100m	総合	1	9	山口 美紗子	白山市	13秒85	+2.7m

女子壮年	100m	総合	2	6	永井 茜	加賀市	14秒36	+2.7m
女子壮年	100m	総合	3	3	沖田 有可	小松市	14秒87	+2.7m
女子壮年	100m	総合	4	1	島田 瑠子	金沢市	15秒02	+2.7m
女子壮年	100m	総合	5	8	湯原 真奈美	かほく市	15秒30	+1.0m
女子壮年	100m	総合	6	16	澤田 幸枝	宝達志水町	15秒91	+1.0m
女子壮年	1500m	決勝	1	1	6 9 畝本 紗斗子	白山市	4分58秒87	
女子壮年	1500m	決勝	1	2	4 1 舩田 果那	金沢市	5分03秒58	
女子壮年	1500m	決勝	1	3	5 10 長田 理恵	能美市	5分17秒74	
女子壮年	1500m	決勝	1	4	3 8 末吉 真規子	かほく市	5分48秒36	
女子壮年	1500m	決勝	1	5	1 3 松川 佐菜江	小松市	6分03秒36	
女子壮年	1500m	決勝	1	6	2 11 安川 沙弥香	野々市		
女子壮年	1500m	決勝	1	7	7 14 原 円香	内灘町		
女子壮年	1500m	決勝	1	8				
女子壮年	1500m	決勝	1	9				
女子壮年	1500m	決勝	1	10				
女子壮年	円盤投	決勝	1	1	5 1 鈴木 奈津子	金沢市	29m11	
女子壮年	円盤投	決勝	1	2	4 15 森井 麻弥	志賀町	27m40	
女子壮年	円盤投	決勝	1	3	8 6 佐々木 美里	加賀市	22m95	
女子壮年	円盤投	決勝	1	4	7 3 堂前 恵	小松市	20m08	
女子壮年	円盤投	決勝	1	5	6 8 遠藤 弘美	かほく市	18m09	
女子壮年	円盤投	決勝	1	6	2 16 澤田 幸枝	宝達志水町	16m13	
女子壮年	円盤投	決勝	1	7	1 14 上野 有麻	内灘町	12m26	
女子壮年	円盤投	決勝	1		9 9 山田 美華子	白山市		
女子壮年	円盤投	決勝	1		3 11 松本 寿美	野々市		
女子壮年	円盤投	決勝	1		10 2 平山 茜	七尾市		
女子共通	4×100mR	決勝	1	1	3 1 森田 萌々花	金沢市	51秒42	
					1 高比良 弥紀			
					1 山本 絃乃			
					1 高田 佳奈			
女子共通	4×100mR	決勝	1	2	8 10 北出 りお	能美市	51秒98	
					10 中村 あゆみ			
					10 藤本 瑠奈			
					10 武部 真央			
女子共通	4×100mR	決勝	1	3	2 9 池田 妃那	白山市	56秒29	
					9 畝本 紗斗子			
					9 山口 美紗子			
					9 小田 夏穂			
女子共通	4×100mR	決勝	1	4	1 6 高辻 紀乃	加賀市	57秒74	
					6 東口 佳澄			
					6 竹本 京子			
					6 永井 茜			
女子共通	4×100mR	決勝	1	5	5 8 湯原 真奈美	かほく市	58秒45	
					8 橋 侑利			
					8 末吉 真規子			
					8 秋田 理沙			
女子共通	4×100mR	決勝	1	6	6 3 長戸 さくら	小松市	1分02秒94	
					3 鈴山 ねね			
					3 山下 愛結			
					3 福山 千尋			
女子共通	4×100mR	決勝	1	7	4	野々市		
女子共通	4×100mR	決勝	1	8	7	津幡町		

# 水泳(競泳)

男子	金沢市	七尾市	小松市	輪島市	珠州市	加賀市	羽咋市	かほく市	白山市	能美市	野々市市	津幡町	内灘町	志賀町	中能登町	能登町
3	8 / 8	0 / 0	5 / 5	1 / 1	0 / 0	0 / 0	4 / 4	0 / 0	8 / 8	0 / 0	7 / 7	0 / 0	0 / 0	0 / 0	0 / 0	3 / 3
4	14 / 22	4 / 4	2 / 7	1 / 2	0 / 0	0 / 0	4 / 4	0 / 0	8 / 16	0 / 0	7 / 7	0 / 0	7 / 7	0 / 0	0 / 0	3 / 3
5	11 / 33	8 / 12	8 / 15	7 / 2	2 / 2	0 / 0	4 / 4	0 / 0	3 / 19	0 / 0	4 / 11	0 / 0	7 / 7	0 / 0	0 / 0	3 / 3
6	0 / 0	0 / 0	8 / 8	0 / 0	0 / 0	7 / 7	0 / 0	3 / 3	3 / 3	11 / 11	4 / 4	0 / 0	0 / 0	0 / 0	0 / 0	0 / 0
7	14 / 14	0 / 0	1 / 9	0 / 0	0 / 0	0 / 0	0 / 0	0 / 0	3 / 8	6 / 17	7 / 11	0 / 0	0 / 0	0 / 0	0 / 0	0 / 0
13	1 / 34	5 / 17	10 / 25	2 / 2	2 / 4	4 / 4	4 / 4	6 / 6	13 / 32	0 / 0	0 / 11	0 / 0	0 / 7	0 / 0	2 / 2	2 / 3
14	7 / 41	17 / 17	25 / 25	2 / 2	8 / 12	2 / 2	4 / 4	6 / 6	7 / 39	0 / 0	11 / 6	6 / 6	7 / 7	0 / 0	2 / 2	2 / 3
15	15 / 56	4 / 21	6 / 31	2 / 2	2 / 2	12 / 12	2 / 6	6 / 6	5 / 44	0 / 0	11 / 3	9 / 9	7 / 7	0 / 0	2 / 2	2 / 3
16	0 / 14	0 / 0	0 / 9	0 / 0	0 / 0	0 / 7	0 / 0	0 / 3	11 / 11	5 / 22	13 / 24	0 / 0	8 / 8	0 / 0	0 / 0	0 / 0
17	6 / 20	0 / 0	8 / 17	0 / 0	0 / 0	0 / 7	0 / 0	0 / 3	9 / 20	1 / 23	7 / 31	0 / 0	3 / 11	2 / 2	0 / 0	0 / 0
30	10 / 66	21 / 21	2 / 33	2 / 2	2 / 2	12 / 12	3 / 9	8 / 14	7 / 51	0 / 0	0 / 11	0 / 9	7 / 7	0 / 0	2 / 2	5 / 8
31	13 / 79	21 / 21	1 / 34	2 / 4	2 / 2	12 / 12	9 / 9	14 / 14	4 / 55	0 / 0	11 / 13	22 / 22	3 / 10	0 / 0	2 / 2	2 / 8
32	13 / 92	21 / 21	10 / 44	4 / 4	2 / 4	12 / 12	9 / 9	14 / 10	65 / 65	0 / 0	11 / 11	22 / 22	10 / 10	0 / 0	2 / 2	1 / 9
33	0 / 20	0 / 0	11 / 28	0 / 0	0 / 0	0 / 7	0 / 0	0 / 3	3 / 23	5 / 28	6 / 37	0 / 0	8 / 19	2 / 2	0 / 0	0 / 0
34	8 / 28	0 / 0	0 / 28	0 / 0	0 / 0	0 / 7	0 / 0	0 / 3	14 / 37	4 / 32	2 / 39	1 / 1	0 / 0	7 / 9	0 / 0	0 / 0
40	9 / 101	21 / 21	8 / 52	2 / 6	4 / 4	12 / 12	9 / 9	14 / 14	79 / 79	3 / 3	11 / 11	22 / 22	10 / 10	0 / 0	2 / 2	2 / 9
41	0 / 101	21 / 21	5 / 11	4 / 4	4 / 4	12 / 12	2 / 11	7 / 21	8 / 87	3 / 3	6 / 17	7 / 29	1 / 11	0 / 0	2 / 2	2 / 9
42	13 / 114	21 / 21	3 / 55	11 / 11	4 / 4	12 / 12	11 / 11	2 / 23	11 / 98	3 / 3	6 / 23	29 / 29	11 / 11	1 / 1	2 / 2	2 / 9
43	0 / 28	0 / 0	6 / 34	0 / 0	0 / 0	7 / 14	0 / 0	0 / 3	0 / 37	32 / 8	47 / 47	1 / 1	19 / 19	0 / 0	0 / 0	0 / 0
44	8 / 36	1 / 1	0 / 34	0 / 0	0 / 0	14 / 14	0 / 0	0 / 3	12 / 49	32 / 32	13 / 60	2 / 3	19 / 19	0 / 0	0 / 0	0 / 0
合計得点	150	22	89	11	4	26	11	26	147	35	83	32	30	10	2	9
順位	1	10	3	11	15	8	11	8	2	5	4	6	7	13	16	14
一般の部得点	36	1	34	0	0	14	0	3	49	32	60	3	19	9	0	0
順位	3	11	4	12	12	7	12	9	2	5	1	9	6	8	12	12
社年の部得点	114	21	55	11	4	12	11	23	98	3	23	29	11	1	2	9
順位	1	7	3	9	13	8	9	5	2	14	5	4	9	16	15	12
一般参加																
社年参加																



第75回石川県民体育大会水泳競技大会

2023/08/06 ~ 2023/08/06

会場

男子成績一覧表 18歳以上

学校・学年印字

	1位	2位	3位	4位	5位	6位	7位	8位
自由形 50m タイム決勝	泉 大雅 金沢市 25.03	堀内悠太郎 野々市市 25.28	新出 晃大 金沢市 25.41	安井 優介 白山市 25.49	鈴 裕一郎 能美市 25.73	宮下 輝己 白山市 25.77	山本 遼矢 能美市 26.05	元谷 優快 小松市 26.18
背泳ぎ 50m タイム決勝	元谷 優快 小松市 28.81	山崎 太陽 野々市市 28.77	森 海斗 金沢市 29.87	水田 修平 白山市 30.78	木下 修平 白山市 31.34	清水源太郎 内灘町 31.44	池端 久泰 志賀町 31.51	山本 遼矢 能美市 34.15
平泳ぎ 50m タイム決勝	勝尾隆之介 白山市 31.10	堀内悠太郎 野々市市 31.43	竹前 亘琉 野々市市 31.83	朝比奈倫寛 金沢市 31.94	宮下 元希 白山市 32.18	朝比奈陸寛 金沢市 32.83	三口 大和 津幡町 34.15	松村 慎 七尾市 35.32
バタフライ 50m タイム決勝	衣笠 颯 白山市 25.89	池端 俊哉 志賀町 26.32	寺本 佳祐 白山市 26.48	村橋 廉介 金沢市 27.17	鈴 裕一郎 能美市 27.54	朝比奈陸寛 金沢市 27.59	前澤桃太郎 野々市市 28.21	三口 武蔵 津幡町 28.29

第75回石川県民体育大会水泳競技大会

2023/08/06 ~ 2023/08/06

会場

男子成績一覧表 30歳以上

学校・学年印字

	1位	2位	3位	4位	5位	6位	7位	8位
自由形 50m タイム決勝	大野 友嗣 小松市 26.03	野田 純平 加賀市 26.89	西田 佑樹 能美市 26.88	高木 翔平 能美市 27.99	平野 佳裕 野々市市 28.16	小島 圭一 白山市 28.93	川崎 浩太郎 小松市 31.68	今井 治希 かほく市 32.57
背泳ぎ 50m タイム決勝	山崎 貴大 内灘町 28.02	大柴 優人 野々市市 32.15	平野 佳裕 野々市市 33.42	高木 翔平 能美市 33.64				
平泳ぎ 50m タイム決勝	池谷公士郎 野々市市 31.92	山本 桂 加賀市 33.86	新木 秀和 小松市 35.78					
バタフライ 50m タイム決勝	山崎 貴大 内灘町 26.99	大野 友嗣 小松市 27.71	池谷公士郎 野々市市 28.06	西田 佑樹 能美市 29.79	新木 秀和 小松市 31.52	小島 圭一 白山市 31.66		

第75回石川県民体育大会水泳競技大会

男子成績一覧表 40歳以上

2023/08/06 ~ 2023/08/06

会場

学校・学年印字

	1位	2位	3位	4位	5位	6位	7位	8位
自由形 50m タイム決勝	堀川 卓志 小松市 25.95	高橋 秀幸 七尾市 26.90	寺坂 晋平 金沢市 26.97	南 真吾 金沢市 27.24	橋 直宏 野々市市 27.37	中田 洋満 白山市 27.80	仙北 慶 圭 珠洲市 29.27	井筒 廉介 七尾市 29.57
背泳ぎ 50m タイム決勝	寺坂 晋平 金沢市 31.89	新城 雄一 金沢市 32.47	近藤 大輔 小松市 34.89	川越 寛之 白山市 35.87	井筒 廉介 七尾市 36.92	中村 拓也 津幡町 38.74	網 雅隆 羽咋市 40.54	
平泳ぎ 50m タイム決勝	小坂 寛之 金沢市 31.69	高松幸太郎 白山市 32.84	橋 直宏 野々市市 33.23	元祐 謙吾 金沢市 37.80	向 英司 白山市 38.64	南出 徹 小松市 40.91	寺田 亮太 小豆く市 43.73	寺門 亮之 志賀町 45.74
バタフライ 50m タイム決勝	小坂 寛之 金沢市 27.55	堀川 卓志 小松市 27.58	中田 洋満 白山市 30.72	高村 英司 金沢市 31.47	柏野 哲大 白山市 31.97	新藤 馨 小松市 32.05	仙北 慶 圭 珠洲市 32.99	浜上 裕志 能登町 47.58

2

第75回石川県民体育大会水泳競技大会

男子成績一覧表 50歳以上

2023/08/06 ~ 2023/08/06

会場

学校・学年印字

	1位	2位	3位	4位	5位	6位	7位	8位
自由形 50m タイム決勝	上野 勝 金沢市 28.65	酒井 雅之 内灘町 29.03	吉村 真人 金沢市 29.29	宮越 良之 白山市 29.34	森山 勇人 七尾市 30.51	木村 字 白山市 30.91	不動 淳士 小松市 31.05	薄田 勝 輪島市 31.55
背泳ぎ 50m タイム決勝	大野 勝志 加賀市 34.38	勝原 浩志 白山市 35.17	三口 竜生 津幡町 35.69	森山 勇人 七尾市 36.14	吉村 真人 金沢市 36.33	渡邊 孝 金沢市 37.47		
平泳ぎ 50m タイム決勝	宮越 良之 白山市 35.41	酒井 真之 かほく市 35.77	星野 潤 野々市市 36.36	山本 哲也 輪島市 38.93	瀬古 嘉範 津幡町 39.45	中嶋 徹郎 津幡町 40.42	柳海 伸光 羽咋市 45.46	福島 誠一 内灘町 46.21
バタフライ 50m タイム決勝 (大会新)	上野 勝 金沢市 30.03	中川 俊介 津幡町 30.81	三口 竜生 津幡町 32.66	野尻 正弘 金沢市 32.90	坂上 裕寛 白山市 34.72	酒井 雅之 内灘町 36.25	長井 真吾 輪島市 36.29	不動 淳士 小松市 36.85



第75回石川県民体育大会水泳競技大会

男子成績一覧表 60歳以上

2023/08/06 ~ 2023/08/06

会場

学校・学年印字

	1位	2位	3位	4位	5位	6位	7位	8位
自由形 50m タイム決勝	田子 博史 金沢市 32.88	田邊 定夫 野々市市 33.89	南 祐治 白山市 34.24	山田 忠信 小松市 34.68	東 浩紀 羽咋市 34.98	加須屋 勲 能登町 35.23	左屏 勝敏 白山市 35.43	北浜 洋志 輪島市 35.50
背泳ぎ 50m タイム決勝	山下 浩雅 白山市 35.24	畑中 修敏 小松市 39.16	三宅 昌彦 かほく市 40.20	木田 慎 白山市 41.05	高橋 直人 加賀市 41.96	坂井 茂 小松市 44.86	小林響太郎 中能登町 47.13	鶴野 勝彦 金沢市 47.47
平泳ぎ 50m タイム決勝	森下 悟 白山市 39.56	島畑 米進 小松市 40.89	今井 琢磨 白山市 41.09	炭田 社朗 金沢市 41.73	長田 達夫 金沢市 42.63	佐木 武之 能美市 46.19	北浜 洋志 輪島市 47.82	伴 正直 小松市 48.81
バタフライ 50m タイム決勝	三宅 昌彦 かほく市 33.51	森下 悟 白山市 34.51	田子 博史 金沢市 36.51	加須屋 勲 能登町 40.50	山下 修一 金沢市 40.90	干場 博 羽咋市 47.88	斎藤 文彦 小松市 49.85	

第75回石川県民体育大会水泳競技大会

2023/08/06 ~ 2023/08/06

会場

女子成績一覧表 18歳以上

学校・学年印字

	1位	2位	3位	4位	5位	6位	7位	8位
自由形 50m タイム決勝	尾崎日向子 野々市市 29.21	中川 綾乃 金沢市 29.33	宮本えりな 白山市 30.74	山中 悠乃 白山市 30.91	出町 愛梨 金沢市 31.17	香森 有咲 内灘町 32.35	綿井 弥咲 野々市市 32.45	小村 望 かほく市 32.64
背泳ぎ 50m タイム決勝	伏屋 結月 白山市 33.21	高木 愛香 白山市 34.57	菅野 祐萌 野々市市 36.29	西山 桃子 金沢市 36.55	小村 望 かほく市 36.85	出町 愛梨 金沢市 36.87	泉 明里 内灘町 38.77	萬藤 ゆみ 内灘町 53.13
平泳ぎ 50m タイム決勝	長島 汐里 野々市市 36.84	伏屋 結月 白山市 38.95	谷田 知沙 金沢市 39.00	長戸 未羽 白山市 39.38	西山 桃子 金沢市 41.48	綿井 弥咲 野々市市 46.83		
バタフライ 50m タイム決勝	中川 綾乃 金沢市 30.16	尾崎日向子 野々市市 31.27	長戸 未羽 白山市 31.37	山中 悠乃 白山市 32.64	富田 綾子 金沢市 32.69	長島 汐里 野々市市 33.02		

第75回石川県民体育大会水泳競技大会

2023/08/06 ~ 2023/08/06

会場

女子成績一覧表 30歳以上

学校・学年印字

	1位	2位	3位	4位	5位	6位	7位
自由形 50m タイム決勝	怡 涼 小松市 30.04	山崎 侑希 七尾市 30.35	中川 志帆 白山市 31.04	山本 麻貴 小松市 31.80	坂本 紀葉 金沢市 32.27	木村 麻衣 白山市 33.54	泉 直子 金沢市 40.79
背泳ぎ 50m タイム決勝	怡 涼 小松市 34.14	高頭 爽帆 金沢市 41.22	笹原 美紀 金沢市 45.45				
平泳ぎ 50m タイム決勝	山崎 侑希 七尾市 37.01	木村 麻衣 白山市 42.65	百井 あや 小松市 44.83	笹原 美紀 金沢市 46.35	高頭 爽帆 金沢市 48.07		
バタフライ 50m タイム決勝	山本 麻貴 小松市 35.73	百井 あや 小松市 36.58	坂本 紀葉 金沢市 37.17	中川 志帆 白山市 41.81	泉 直子 金沢市 50.45		

第75回石川県民体育大会水泳競技大会

2023/08/06 ~ 2023/08/06

会場

女子成績一覧表 40歳以上

学校・学年印字

	1位	2位	3位	4位	5位	6位	7位	8位
自由形 50m タイム決勝	松下 智 小松市 31.33	瀬戸谷芽里 白山市 32.79	金谷 尚美 金沢市 33.16	坂本かおり 小松市 34.07	櫻井久美子 かほく市 34.07 (同4位)	沼 愛 金沢市 34.61	橋 亜未 野々市市 35.87	西村 晶子 津幡町 35.80
背泳ぎ 50m タイム決勝	森邊外喜恵 金沢市 39.34	佐藤はるな 津幡町 39.58	中西 千尋 小松市 42.07	西村 晶子 津幡町 42.62	沼 愛 金沢市 44.89	牧 真由美 小松市 45.80	板垣 聖美 野々市市 50.89	
平泳ぎ 50m タイム決勝	瀬戸谷芽里 白山市 41.44	浅山 薫 小松市 45.59	上田 英里 小松市 46.62	佐藤はるな 津幡町 47.24	小木曾千穂 金沢市 49.14	貞廣 清美 金沢市 49.75	板垣 聖美 野々市市 54.03	
バタフライ 50m タイム決勝	松下 智 小松市 32.40	櫻井久美子 かほく市 38.68	浅山 薫 小松市 39.83	金谷 尚美 金沢市 46.35				

第75回石川県民体育大会水泳競技大会

2023/08/06 ~ 2023/08/06

会場

女子成績一覧表 50歳以上

学校・学年印字

	1位	2位	3位	4位	5位	6位	7位	8位
自由形 50m タイム決勝	古原 佳代 白山市 30.98	古山 明佳 七尾市 34.23	高橋千夏子 内灘町 35.04	牧野 映子 金沢市 35.54	森 和美 小松市 35.78	野間百合子 かほく市 36.91	竹内 弘美 金沢市 39.42	川向友佳子 小松市 44.57
平泳ぎ 50m タイム決勝	森 淳子 小松市 40.41	高橋千夏子 内灘町 41.11	山下亜美佳 白山市 43.63	野間百合子 かほく市 48.02	白江 綾子 かほく市 1:08.41			
バタフライ 50m タイム決勝	森 和美 小松市 48.41	野口 明美 羽咋市 52.92	竹内 弘美 金沢市 56.87					
	古原 佳代 白山市 32.59	牧野 映子 金沢市 39.35	山下亜美佳 白山市 40.55	森 淳子 小松市 40.89	鹿本万紀子 金沢市 52.14			
	(大空新)							

第75回石川県民体育大会水泳競技大会

2023/08/06 ~ 2023/08/06

会場

女子成績一覧表 60歳以上

学校・学年印字

	1位	2位	3位	4位	5位	6位	7位	8位
自由形 50m タイム決勝	紙屋 京子 金沢市 37.11	田中香代子 金沢市 40.07	小山 真子 かほく市 40.45	南 加代子 内灘町 43.55	安達 洋子 かほく市 44.99	高西高津子 内灘町 45.44	宮前三枝 小松市 45.78	角 妙子 小松市 46.13
背泳ぎ 50m タイム決勝	中屋 典子 内灘町 50.67	橋 清美 小松市 51.57	木田 恵子 白山市 51.86	小山 真子 かほく市 52.69	出島 智子 金沢市 55.53	宮前三枝 小松市 55.79	安達 洋子 かほく市 1:01.27	
平泳ぎ 50m タイム決勝	難波 和子 小松市 48.66	小丸 千秋 白山市 51.97	西村 利子 野々市市 55.03	橋 清美 小松市 55.38	木田 恵子 白山市 57.70	福田 弘美 羽咋市 1:00.36	高西高津子 内灘町 1:03.28	藤岡 郁子 かほく市 1:06.83
バタフライ 50m タイム決勝	紙屋 京子 金沢市 46.30	田中香代子 金沢市 46.96	丹羽 栄美 かほく市 58.71	免坂登恵子 白山市 59.68	南 加代子 内灘町 59.93	角 妙子 小松市 1:01.40		

## 新記録一覧

組/水	氏名 (チーム名)	所属名 (第一泳者)	学種	800m記録 (第一泳者)	記録
競技No. 7 2/ 4	女子 古屋 佳代	50m 自由形 白山市	タイム決勝	50歳以上	30.98 大会新
競技No. 11 3/ 5	男子 山下 浩雅	50m 背泳ぎ 白山市	タイム決勝	60歳以上	35.24 大会新
競技No. 14 1/ 4	男子 山崎 貴大	50m 背泳ぎ 内灘町	タイム決勝	30歳以上	28.02 大会新
競技No. 22 2/ 4	男子 上野 勝	50m バタフライ 金沢市	タイム決勝	50歳以上	30.03 大会新
競技No. 27 1/ 4	女子 古屋 佳代	50m バタフライ 白山市	タイム決勝	50歳以上	32.59 大会新

第75回 石川県民スポーツ大会 記録用紙

一般の部 男子 ② 水泳 (水球)

I II 最終 報告者氏名 ( ) 電話番号 ( )

	A 山	市	B 金	沢	C 美	市	D 小	松	E 野	々	市	勝	ち	点	得失	総	順位
白																	
A 山			①8:45 ○6-1	④9:45 ○7-2	⑦10:45 ○6-3	⑩11:45 ○6-2						8	17	25	1		
B 金	X1-6			⑥10:25 △4-4	③9:25 ○7-4	⑧11:05 X2-4						3	-4	14	4		
C 美	X2-7		△4-4		⑨11:25 ○6-2	②9:05 ○4-2						5	1	16	2		
D 小	X3-6		X4-7	X2-6		⑤10:05 X3-11						0	-18	12	5		
E 野	X2-6		○4-2	X2-4								4	4	19	3		



試合日程

連日の猛暑を受け、本競技会の在り方につきまして、水球協議も競泳競技と合わせたいと思います。天気予報によると今後も気温の高い日が続く、競技会当日も熱中症アラートが発表される可能性が高く、通常開催から規模を縮小し、できる限りの対策を実施し開催します。

・変更点

- (1) 開会式、閉会式は実施しない。
- (2) 競技時間を5分1ピリオドから4分1ピリオドに変更し、2ピリオド行う。
- (3) 試合日程を定めてありますが、当該チーム同士が準備出来次第、競技開始を繰り上げる。

・期待できる効果

- (1) 会場滞在時間 約5時間→約4時間
- (2) 競技時間 約4時間→約3時間

開会式		行わない。
第1試合	8:45 ~	白山市 A - B 金沢市
第2試合	9:05 ~	能美市 C - E 野々市市
第3試合	9:25 ~	金沢市 B - D 小松市
第4試合	9:45 ~	白山市 A - C 能美市
第5試合	10:05 ~	小松市 D - E 野々市市
第6試合	10:25 ~	金沢市 B - C 能美市
第7試合	10:45 ~	白山市 A - D 小松市
第8試合	11:05 ~	金沢市 B - E 野々市市
第9試合	11:25 ~	能美市 C - D 小松市
第10試合	11:45 ~	白山市 A - E 野々市市
閉会式		行わない。

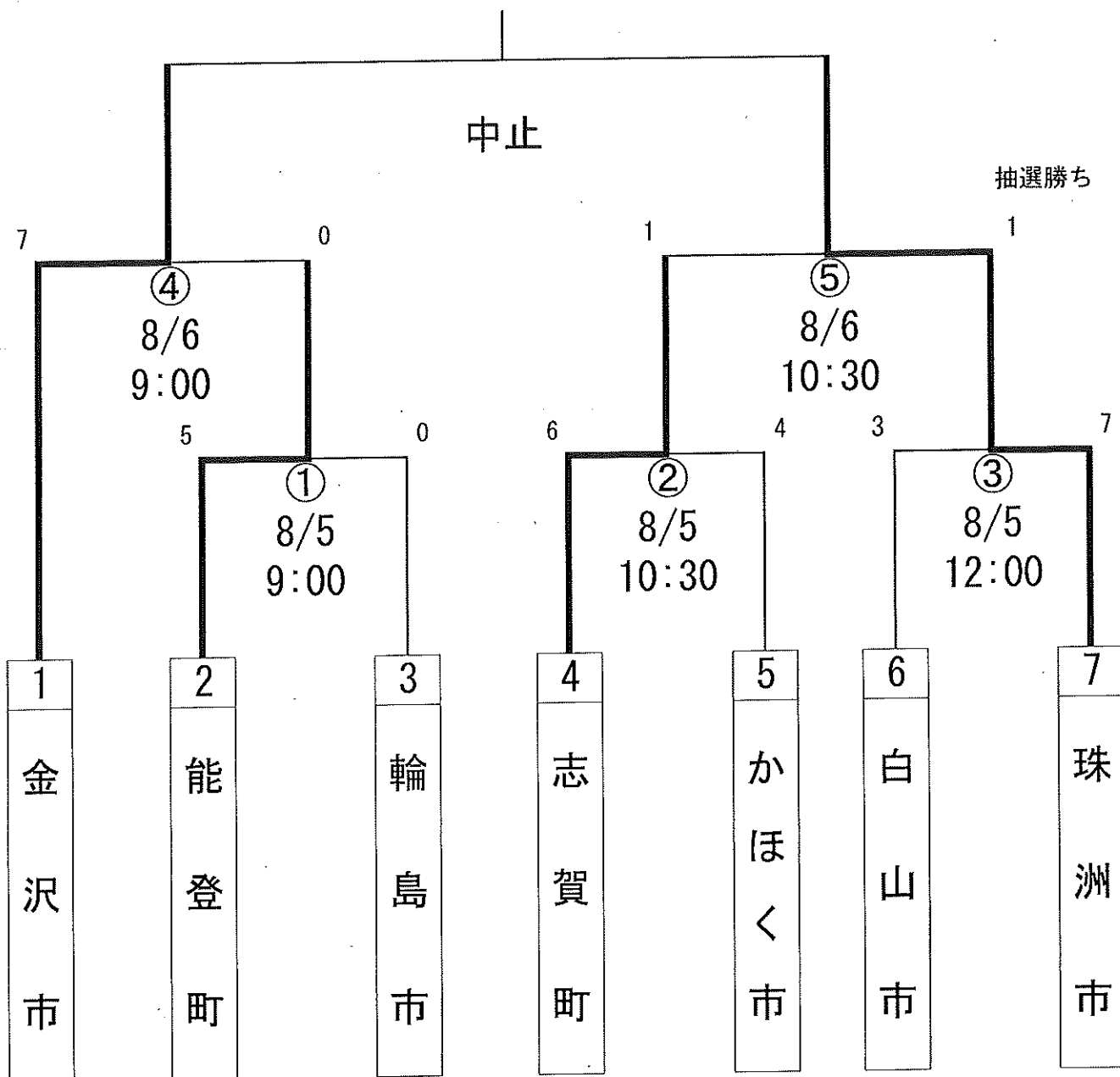
5. 組合せ

	A 白山市	B 金沢市	C 能美市	D 小松市	E 野々市市	勝ち点	得失点差	総得点	順位
A 白山市		①8:45 ○6-1	④9:45 ○7-2	⑦10:45 ○6-3	⑩11:45 ○6-2	8 -4	17	25	1
B 金沢市	×1-6		⑥10:25 △4-4	③9:25 ○7-4	⑧11:05 ×2-4	3	-4	14	4
C 能美市	×2-7	△4-4		⑨11:25 ○6-2	②9:05 ○4-2	5	1	16	2
D 小松市	×3-6	×4-7	×2-6		⑤10:05 ×3-11	0	-18	12	5
E 野々市市	×2-6	○4-2	×2-4	○11-3		4	4	19	3

1. 競技方法
- (1) 5チームリーグ戦を行う。
  - (2) 試合時間は正味4分間を1ピリオドとし、2ピリオド行う。
  - (3) 各試合の勝ち点を勝者2点、敗者0点、引き分け1点とし、勝ち点の多いチームを上位とする。ただし、勝ち点が高点の場合は、得失点差により順位を決定する。それでも決しない場合は、抽選で順位を決定する。

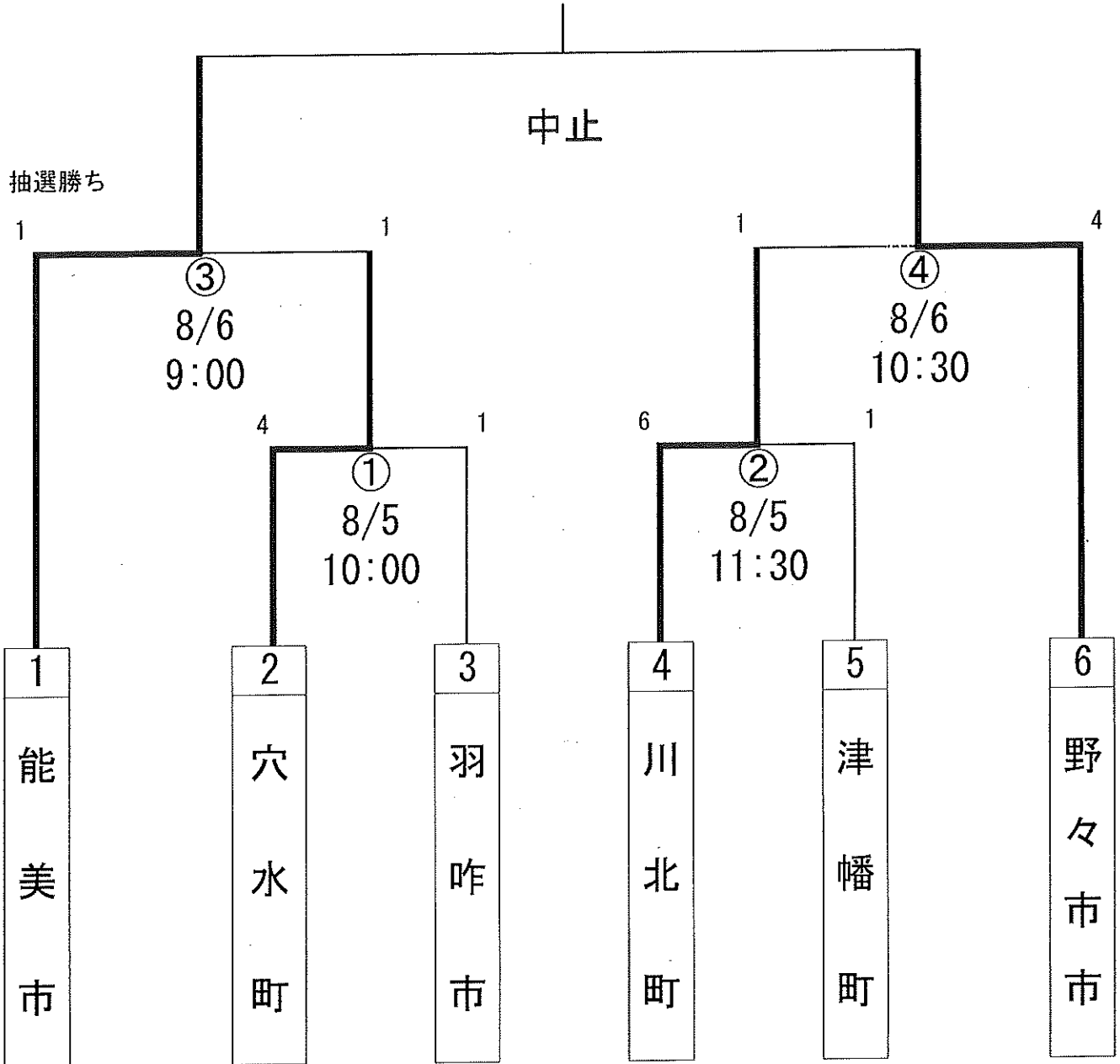
### 【A会場：かほく市高松】

第1位 金沢市 珠洲市



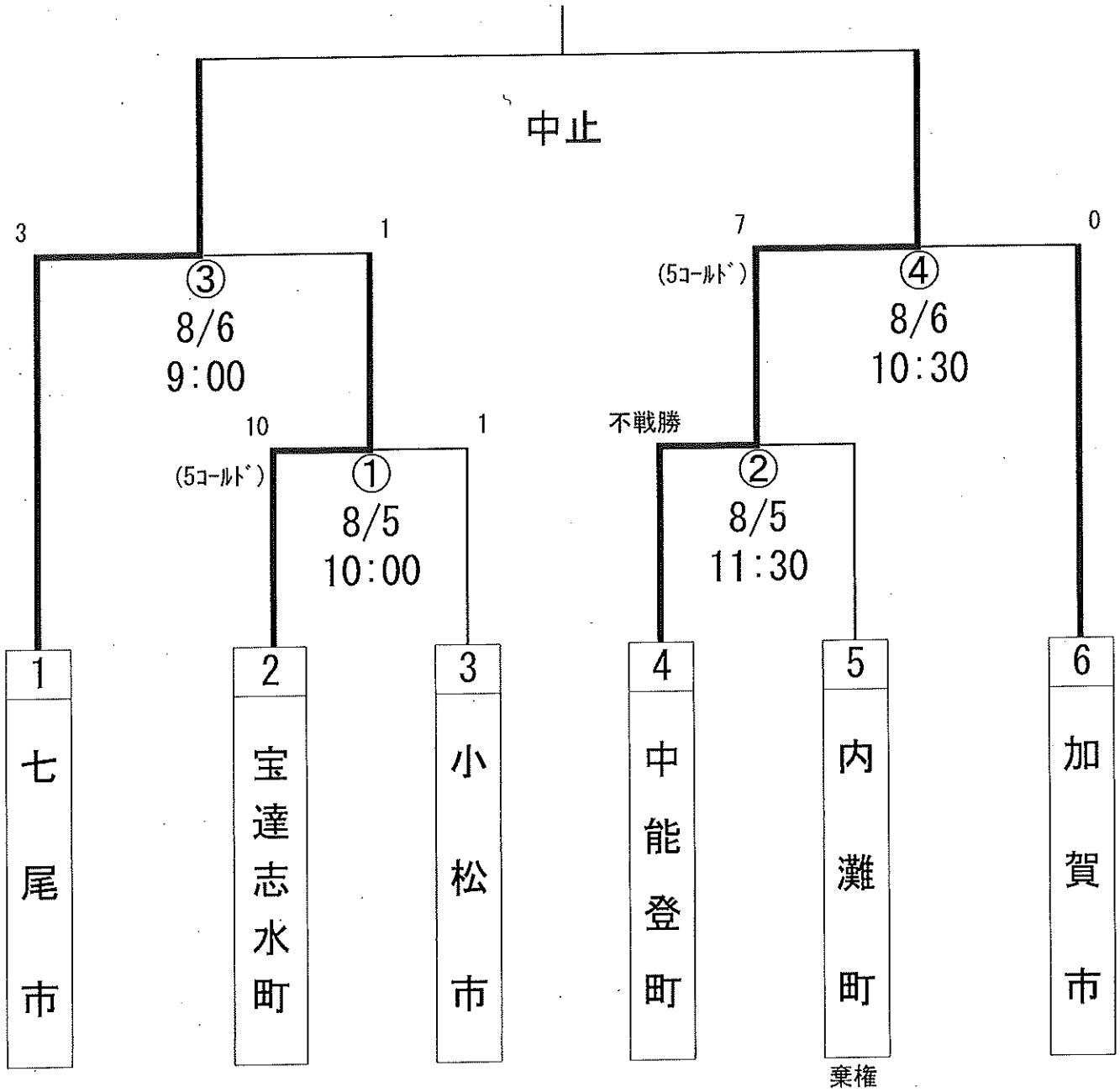
### 【B会場：津幡運動公園野球場】

第1位 能美市 野々市市



【C会場：内灘町総合運動公園野球場】

第1位 七尾市 中能登町



# 試合結果報告書

大会名	第75回石川県民スポーツ大会 軟式野球競技	
試合日	2023/8/5	(土)
報告者	会場名	A会場「かほく市高松野球場」
	携帯電話	

試合No.	1回戦 第1試合		開始時刻		終了時刻		試合時間	
			8時50分		10時30分		1時40分	
	チーム名							
先攻 (支町名)	能登町							
後攻 (支町名)	輪島市							

	投手			捕手			二塁打		三塁打		本塁打	
	①	②	③	④	⑤	⑥	①	②	③	④	⑤	⑥
先攻	井田	兵伊		尾形								
後攻	濱田 龍	橋村		濱田 條								
		濱田 條		空林								

記事	4回給水タイム5分
----	-----------

# 試合結果報告書

大会名	第75回石川県民スポーツ大会		軟式野球競技	A会場「かほく市高松野球場」
試合日	2023/8/5		会場名	
報告者			携帯電話	

試合No.	1 回戦 第2試合			開始時刻	終了時刻	試合時間											
				10時49分	12時37分	1時48分											
チーム名																	
先攻 (支町名)	志賀町			1	2	3	4	5	6	7	8	9	10	11	12	計	
				0	0	0	3	3	0	0							6
後攻 (支町名)	かほく市			0	0	0	2	1	1	0							4

先攻	投手			捕手			二塁打			三塁打			本塁打			
	①	野坂	④	①	橋場 洸											
②		⑤	②													
③		⑥	③													
①	濱野	④	①	松田					山田 晃(x2)		濱野					山田 晃
②	安藤	⑤	②						櫻井							
③		⑥	③						山田 貴							

記事	
----	--

# 試合結果報告書

大会名	第75回石川県民スポーツ大会 軟式野球競技																	
試合日	2023/8/5		会場名		A会場「かほく市高松野球場」													
報告者	携帯電話																	
試合No.	1 回戦 第3試合						終了時刻			試合時間								
							13時05分			14時42分 1時37分								
チーム名													計					
先攻 (支町名)	珠州市						1	2	3	4	5	6	7	8	9	10	11	12
後攻 (支町名)	白山市						0	0	0	1	0	2	4					7
							0	0	0	0	0	0	3					3
投手													本塁打					
先攻	① 中市	④	捕手						二塁打			三塁打			新屋			
	②		① 盤戸							盤戸								
	③		②							糸畑								
後攻	① 道下	④	③							水野			樋口			山本		
	② 長田	⑤	① 島野															
	③ 大宮	⑥	②															
記事																		

# 試合結果報告書

大会名	第75回石川県民スポーツ大会 軟式野球競技												
試合日	A会場「かほく市高松野球場」												
報告者	携帯電話												
試合No.	準決勝 第1試合												
	開始時刻 9時00分												
	チーム名												
先攻 (支町名)	金沢市												
後攻 (支町名)	能登町												
	投手						捕手						
先攻	① 高島	④	① 石野										
	② 山口	⑤	②	竹野									
	③ 寺地	⑥	③	木村									
後攻	① 井田	④	① 町分										
	② 兵伊	⑤	②										
	③	⑥	③										
				二塁打			三塁打			本塁打			
先攻	①	②	③	④	⑤	⑥	⑦	⑧	⑨	⑩	⑪	⑫	計
	0	0	0	7	0								7
後攻	①	②	③	④	⑤	⑥	⑦	⑧	⑨	⑩	⑪	⑫	計
	0	0	0	0	0								0
記事	5回コールドゲーム												



# 試合結果報告書

大会名	第75回石川県民スポーツ大会 軟式野球競技												
試合日	A会場「かほく市高松野球場」												
報告者	携帯電話												
試合No.	準決勝 第2試合												
	開始時刻 10時39分												
	チーム名												
先攻 (支町名)	1	2	3	4	5	6	7	8	9	10	11	12	計
後攻 (支町名)	0	0	0	1	0	0	0						1
	0	0	0	0	0	1	0						抽選勝ち
	投手						捕手						本塁打
先攻	①	橋場 郁	④		野坂								
	②		⑤										
	③		⑥										
後攻	①	角	④		盤戸			時兼					
	②		⑤					森田					
	③		⑥										
記事	7回同点により抽選の結果 珠洲市 が勝利となりました。												

# 試合結果報告書

大会名	第75回石川県民スポーツ大会 軟式野球競技	
試合日	2023/8/5 (土)	会場名 B会場 「津幡運動公園野球場」
報告者		携帯電話

試合No.	1回戦 第1試合		試合時間														
			開始時刻						終了時刻								
チーム名			9時52分						11時37分								
先攻 (支町名)	後攻 (支町名)	投手	捕手	1	2	3	4	5	6	7	8	9	10	11	12	計	
穴水町	羽咋市	大西	岡山	1	1	0	0	1	0	1						4	
		森下		0	0	1	0	0	0	0						1	
		八島															
先攻	後攻	投手	捕手	二塁打						三塁打						本塁打	
①	④	大西	岡山	①	②	③	④	⑤	⑥	室谷 秀							
②	⑤	森下		①	②	③	④	⑤	⑥								
③	⑥			①	②	③	④	⑤	⑥								
①	④	八島	辻田	①	②	③	④	⑤	⑥	櫻井							
②	⑤			①	②	③	④	⑤	⑥	池田 希							
③	⑥			①	②	③	④	⑤	⑥								

記事	
----	--

# 試合結果報告書

大会名	第75回石川県民スポーツ大会					軟式野球競技						
試合日	2023/8/5					(土)	会場名	B会場「津幡運動公園野球場」				
報告者							携帯電話					

試合No.	1 回戦 第2試合										試合時間		
	開始時刻					終了時刻					1時40分		
	12時05分					13時45分							
	1	2	3	4	5	6	7	8	9	10	11	12	計
先攻 (支町名)	0	0	0	4	0	1	1						6
後攻 (支町名)	0	1	0	0	0	0	0						1

先攻	投手			捕手			二塁打		三塁打		本塁打	
	①	②	③	④	⑤	⑥	①	②	③	④	⑤	⑥
	北川			中島								
				福田								
	大浦			細川						寺薊		
	山本			正元								
	林											

記事	
----	--

# 試合結果報告書

大会名	第75回石川県民スポーツ大会 軟式野球競技												
試合日	B会場「津幡運動公園野球場」												
報告者	携帯電話												
試合No.	準決勝 第1試合												
	開始時刻 8時56分												
	チーム名												
先攻 (支町名)	能美市												
後攻 (支町名)	穴水町												
	投手						捕手						
先攻	① 浜田	④		① 小島			中田 正			北本			
	② 川崎	⑤		②									
	③	⑥		③									
後攻	① 大西 拓	④		① 岡山 裕								室屋	
	② 森下	⑤		②									
	③	⑥		③									
													計

記事 7回同点により抽選の結果 能美市 が勝利となりました。

# 試合結果報告書

大会名	第75回石川県民スポーツ大会 軟式野球競技												
試合日	B会場「津幡運動公園野球場」												
報告者	携帯電話												
試合No.	準決勝 第2試合												
	開始時刻 11時18分												
	チーム名												
先攻 (支町名)	野々市市												
後攻 (支町名)	川北町												
	投手						捕手						
先攻	① 田代	④ 三平	① 塚										
	② 吉田 純	⑤	② 竹井										
	③ 吉田 龍	⑥	③										
後攻	① 宮西	④	① 福田										
	② 北次	⑤	② 中島 喜										
	③ 喜多 模	⑥	③										
	二塁打			三塁打			本塁打						
	0	0	0	3	0	0	1	0	0	0	0	0	4
	0	0	0	0	0	1	0	0	0	0	0	0	1
計													4
記事													

# 試合結果報告書

大会名	第75回石川県民スポーツ大会		軟式野球競技		
試合日	2023/8/5	(土)	会場名	C会場「内灘町総合運動公園野球場」	
報告者			携帯電話		

試合No.	1 回戦 第1試合		開始時刻		終了時刻		試合時間								
			9時53分		11時18分		1時25分								
チーム名			1	2	3	4	5	6	7	8	9	10	11	12	計
先攻 (支町名)	小松市		0	0	0	0	1								1
後攻 (支町名)	宝達志水町		2	3	0	5	X								10

投手			捕手			二塁打		三塁打		本塁打		
①	蓮井	④	①	池上		川道						
②	北村	⑤										
③			③									
①	米田 武	④	①	北村		米田 武				米田 武		
②	西	⑤	②			稲田						
③	稲田	⑥	③			木村						

記事	5回コールドゲーム
----	-----------

# 試合結果報告書

大会名	第75回石川県民スポーツ大会 軟式野球競技		
試合日	2023/8/5	会場名	C会場「内灘町総合運動公園野球場」
報告者		携帯電話	

試合No.	1 回戦 第2試合		開始時刻		終了時刻		試合時間								
	チーム名		1	2	3	4	5	6	7	8	9	10	11	12	計
先攻 (支町名)	中能登町		不戦勝												
後攻 (支町名)	内灘町		不戦勝												
		投手	捕手												
先攻	①	④	①												本塁打
	②	⑤	②												
	③	⑥	③												
後攻	①	④	①												
	②	⑤	②												
	③	⑥	③												

記事	内灘町の棄権のため、中能登町不戦勝
----	-------------------

# 試合結果報告書

大会名	第75回石川県民スポーツ大会 軟式野球競技												
試合日	C会場「内灘町総合運動公園野球場」												
報告者	携帯電話												
試合No.	準決勝 第2試合												
	開始時刻 10時59分												
	チーム名												
先攻 (支町名)	加賀市												
後攻 (支町名)	中能登町												
	投手			捕手			二塁打			三塁打			本塁打
先攻	①	石原	④	①	松矢	管本							
	②	柴山	⑤	②									
	③		⑥	③									
後攻	①	杉谷	④	①	久保	松江 武							
	②	川畑	⑤	②	大塚	谷内							
	③	甲部	⑥	③		高柳							
記事	5回コールドゲーム												



# 試合結果報告書

大会名	第75回石川県民スポーツ大会 軟式野球競技												
試合日	C会場「内灘町総合運動公園野球場」												
報告者	携帯電話												
試合No.	準決勝 第1試合												
	開始時刻 8時53分												
	チーム名												
先攻 (支町名)	1	2	3	4	5	6	7	8	9	10	11	12	計
後攻 (支町名)	0	0	0	2	0	1	0						3
	宝達志水町												
	投手			捕手			二塁打			三塁打			本塁打
先攻	① 守澤 大	④ 上田	① 左藤		石倉								備後
	② 津崎	⑤	② 今田										
	③ 大橋	⑥	③										
後攻	① 中村	④	① 北村		松田								
	② 城ノ前	⑤	②										
	③ 米田 武	⑥	③										
記事													

第75回 石川県民スポーツ大会 記録用紙

一般の部 男子 ④ ソフトテニス

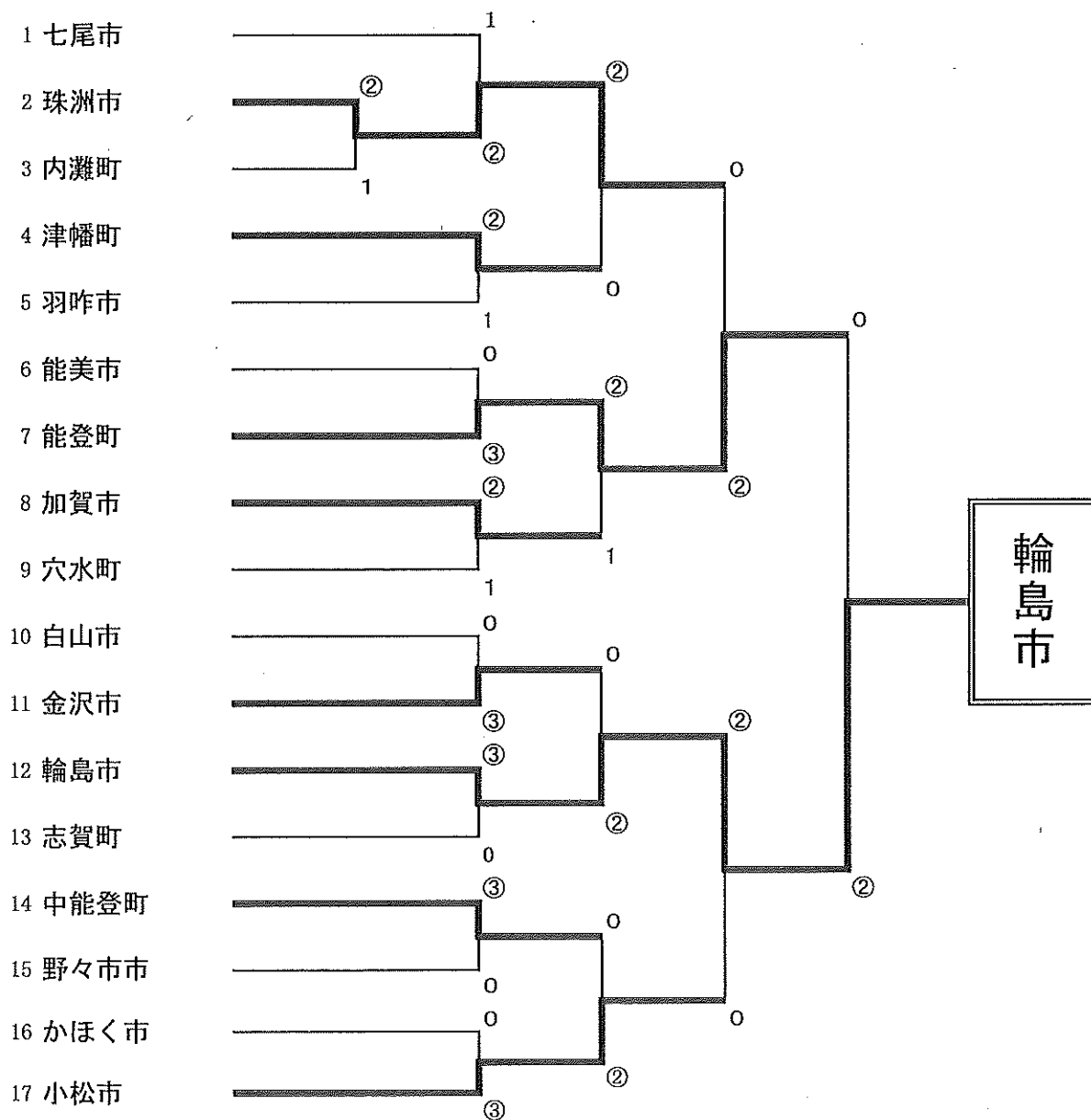
長

電記

開催日：令和5年8月6日（日）

場 所：西部緑地公園テニスコート

一般の部（男子）



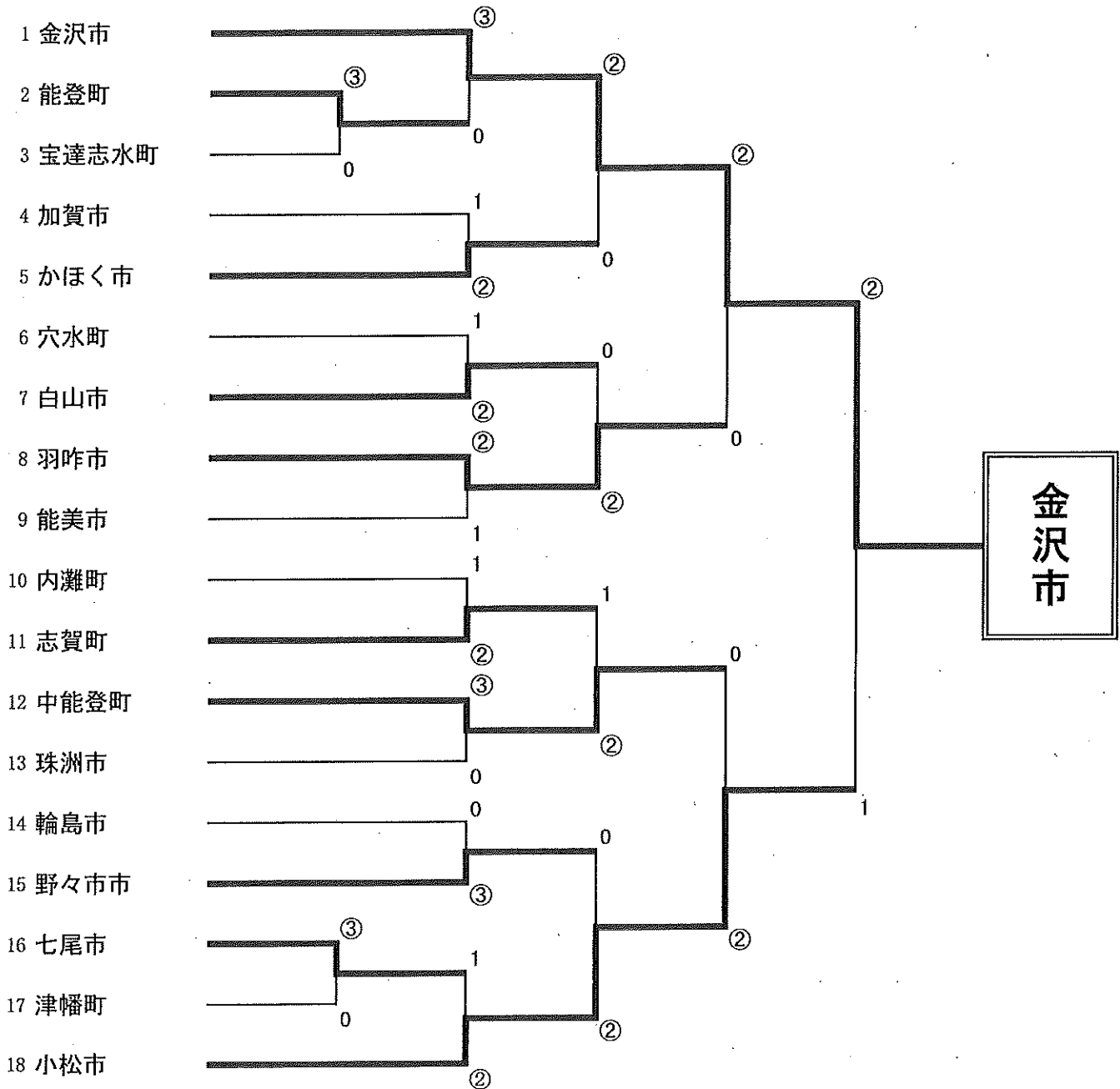
第75回 石川県民スポーツ大会 記録用紙

壮年の部 男子 ④ ソフトテニス

開催日：令和5年8月5日（土）

場 所：西部緑地公園テニスコート

壮年の部（男子）



第75回 石川県民スポーツ大会 記録用紙

一般の部 女子

④ ソフトテニス

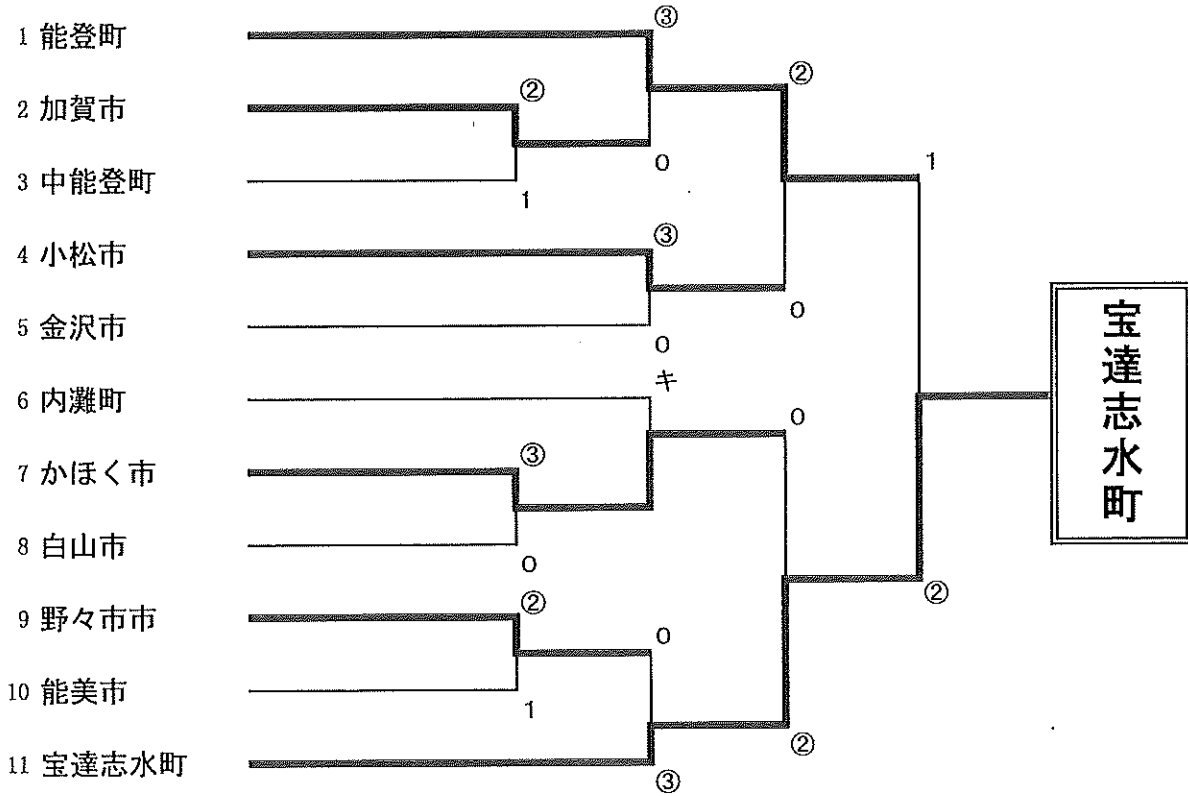
最終

電話番号

開催日：令和5年8月6日（日）

場 所：西部緑地公園テニスコート

一般の部（女子）

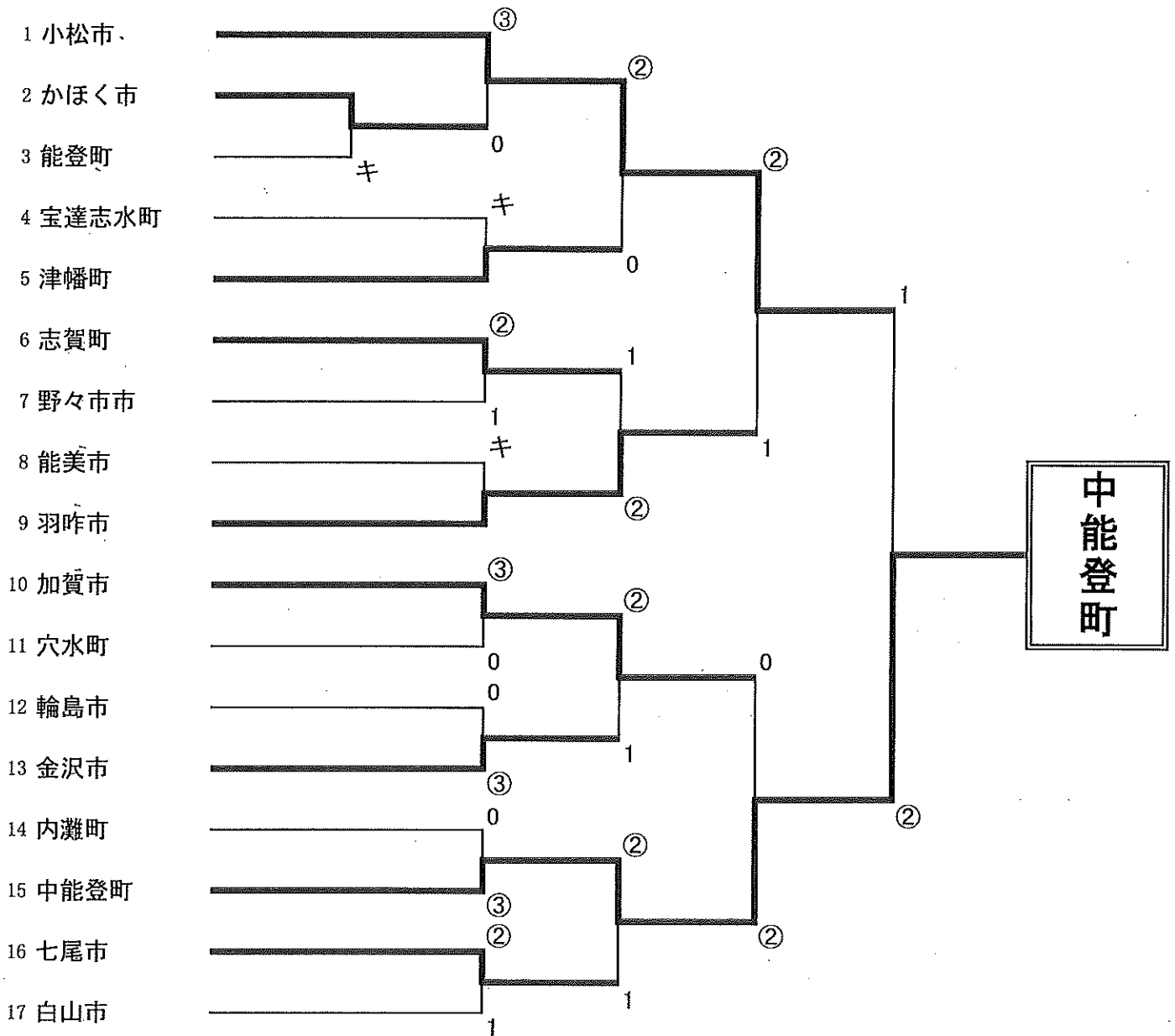


第75回 石川県民スポーツ大会 記録用紙

壮年の部 女子 ④ ソフトテニス

開催日：令和5年8月5日（土）  
場 所：西部緑地公園テニスコート

壮年の部（女子）



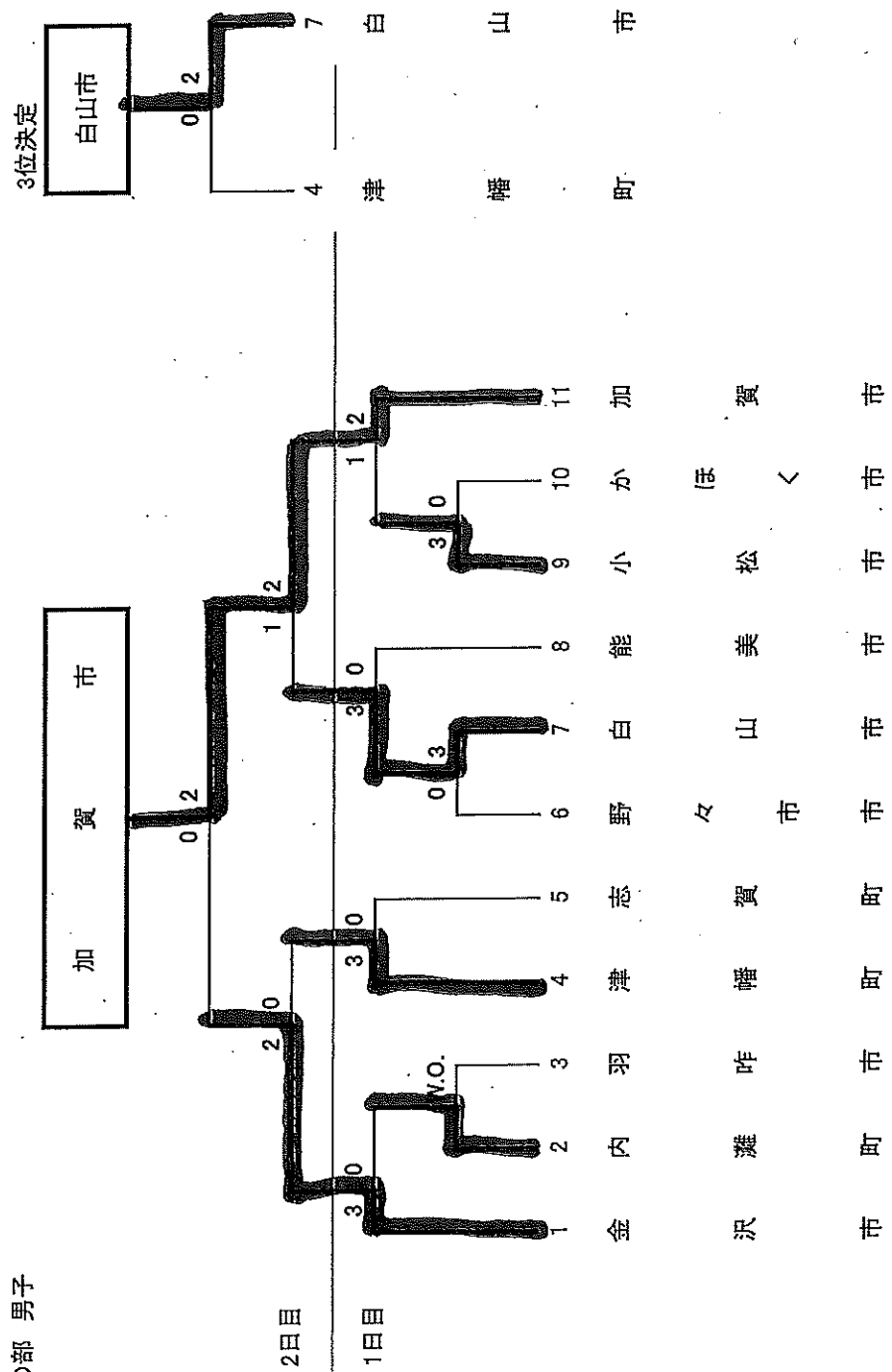
第75回 石川県民スポーツ大会 記録用紙

一般の部 男子 ⑤ テニス

I II (最終)

話番号

一般の部 男子

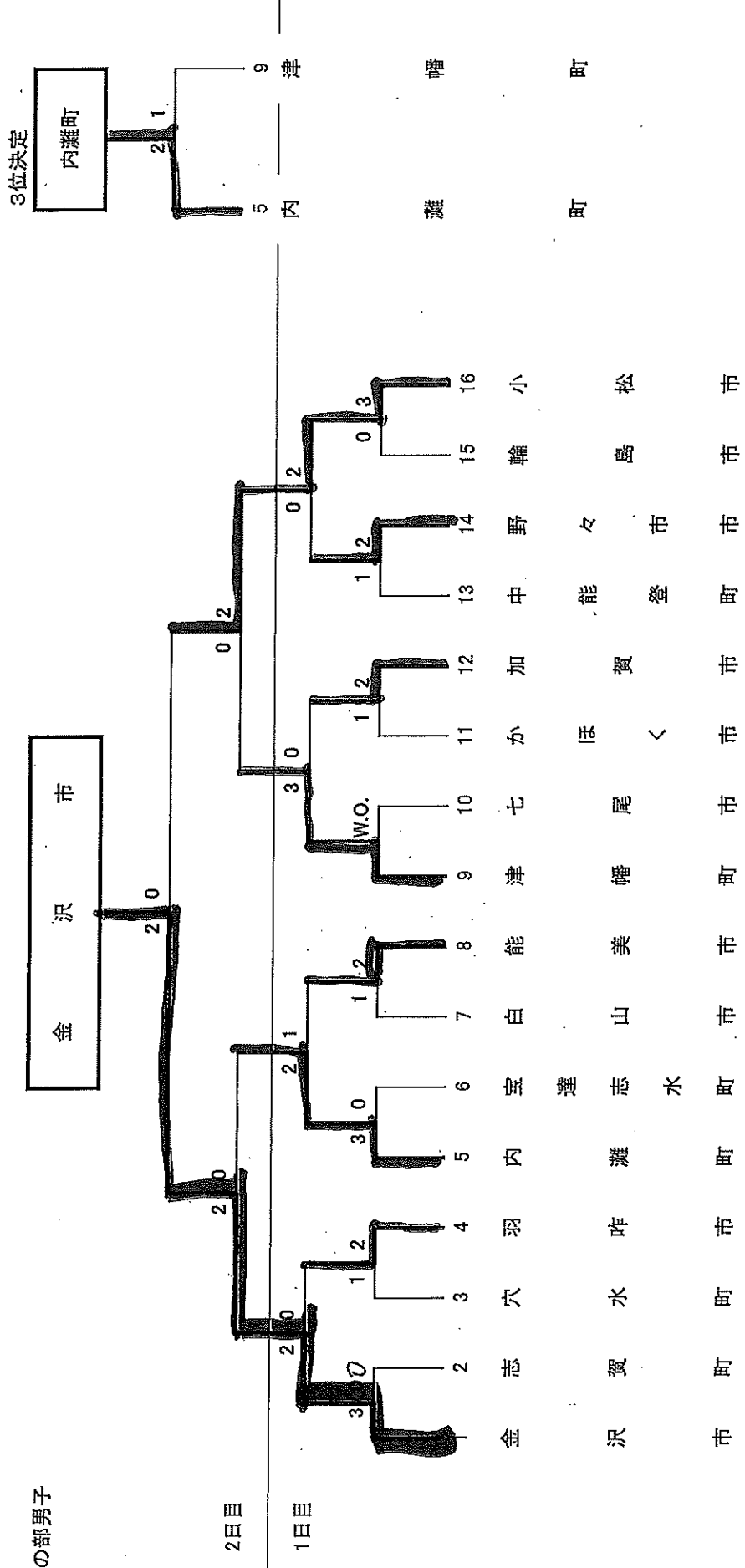


第75回 石川県民スポーツ大会 記録用紙

壮年の部 男子 ⑤ テニス

I II 最終

壮年の部男子



第75回 石川県民スポーツ大会 記録用紙

一般の部 女子

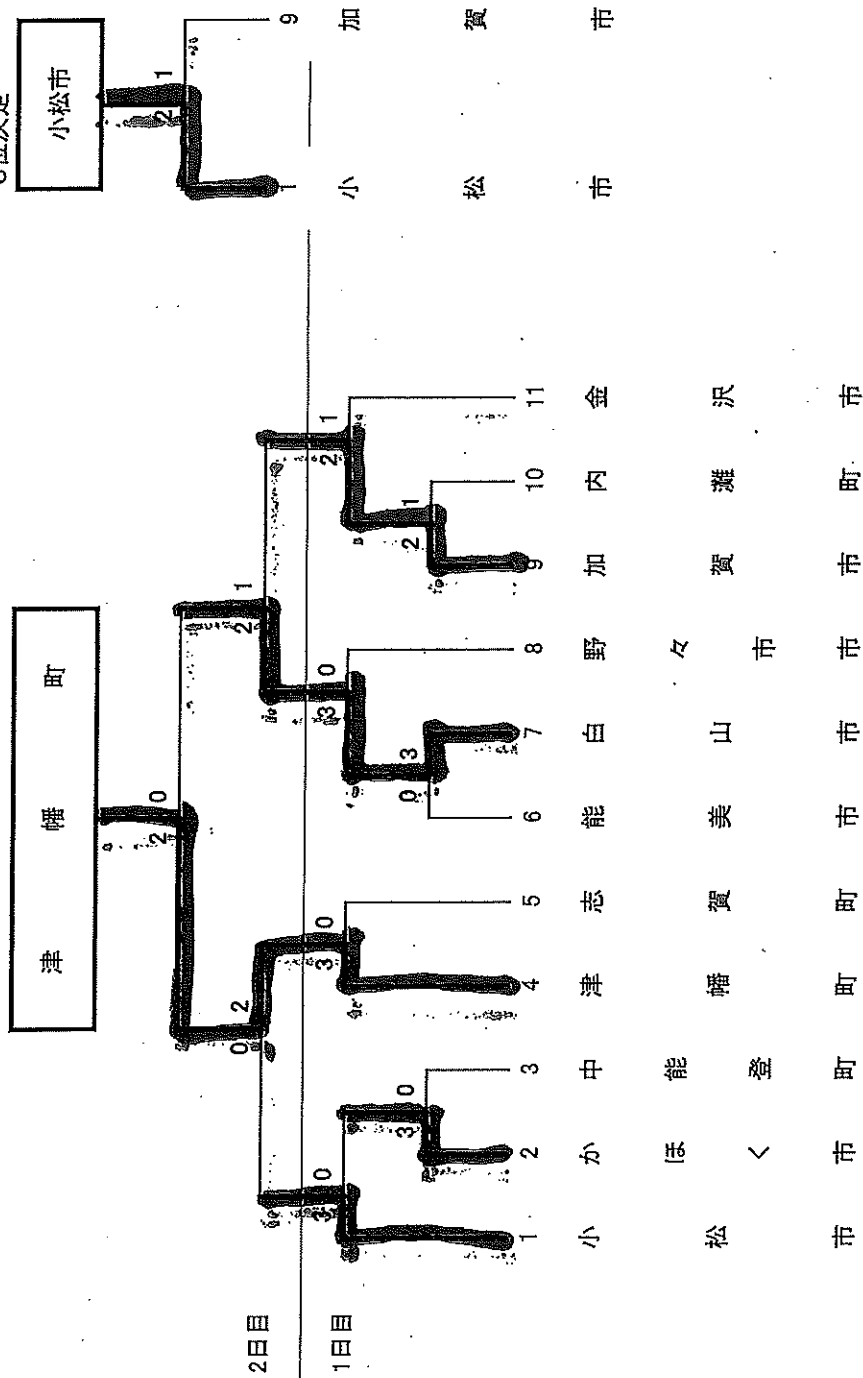
⑤

テニス

I II

最終

一般の部 女子



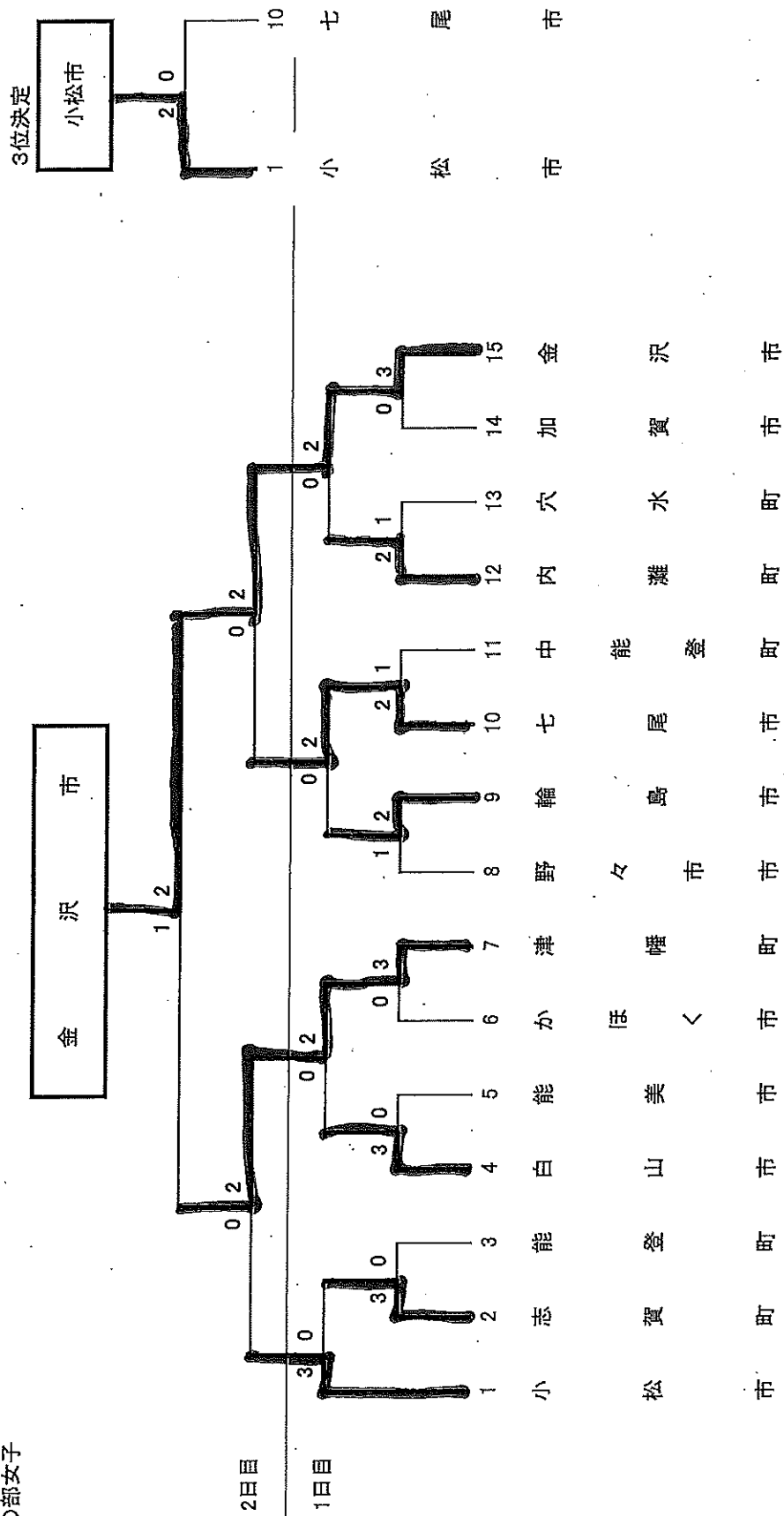


第75回 石川県民スポーツ大会 記録用紙

壮年の部 女子 ⑤ テニス

I II 最終

壮年の部女子



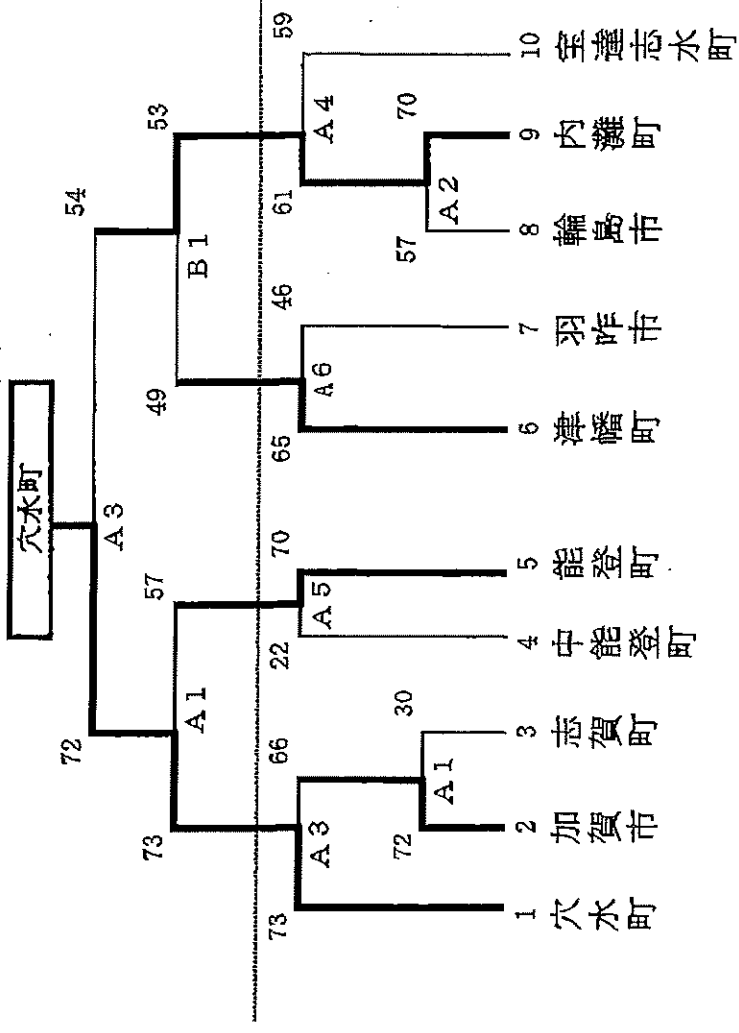
第75回 石川県民スポーツ大会 記録用紙

⑦ バスケットボール

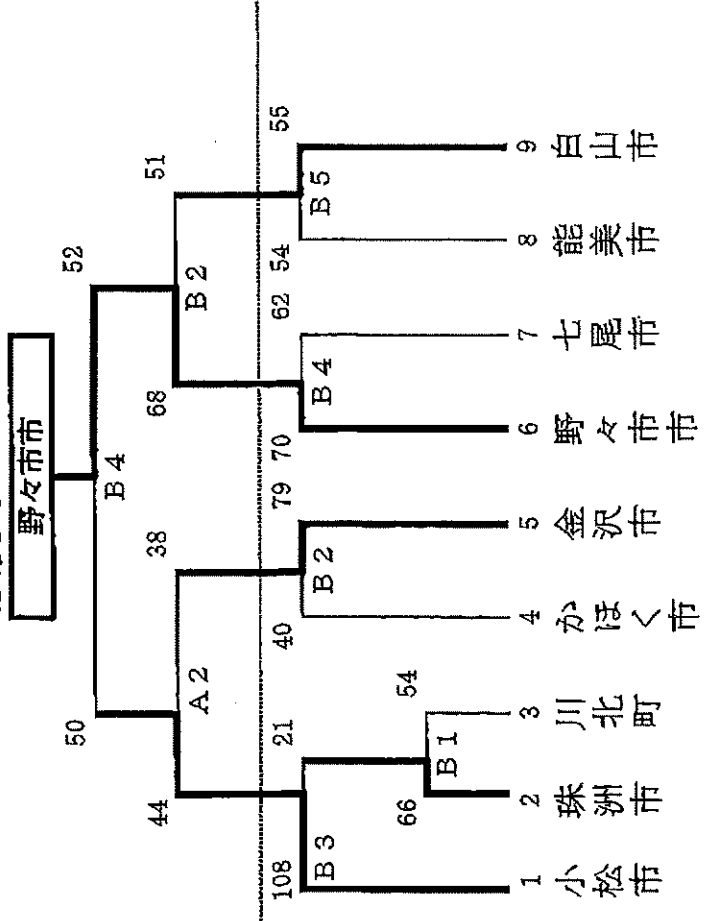
一般の部 男子 最終

I II 電話番号

一般男子Aブロック



一般男子Bブロック

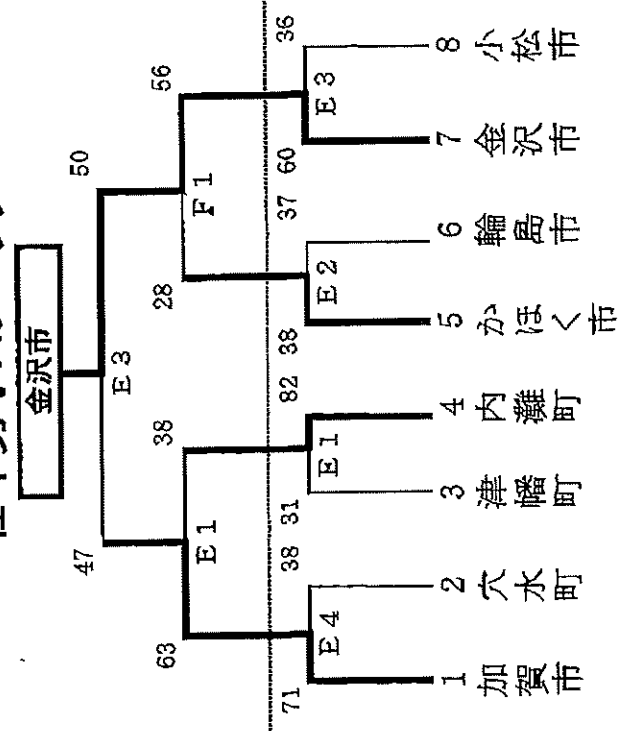


第75回 石川県民スポーツ大会 記録用紙

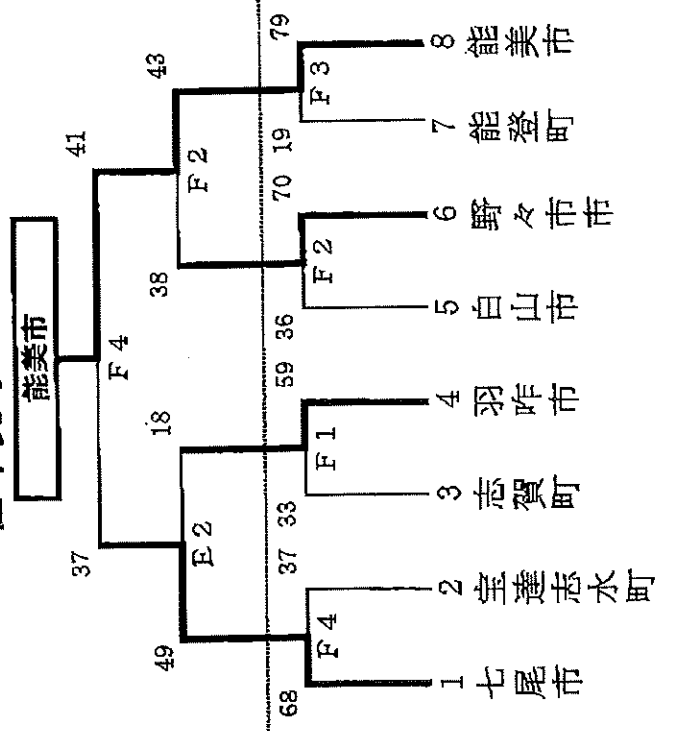
壮年の部 男子 ⑦ バスケットボール

I II ⑧ 最終 報告者氏名 ( ) 電話番号 ( )

### 壮年男子Aブロック



### 壮年男子Bブロック

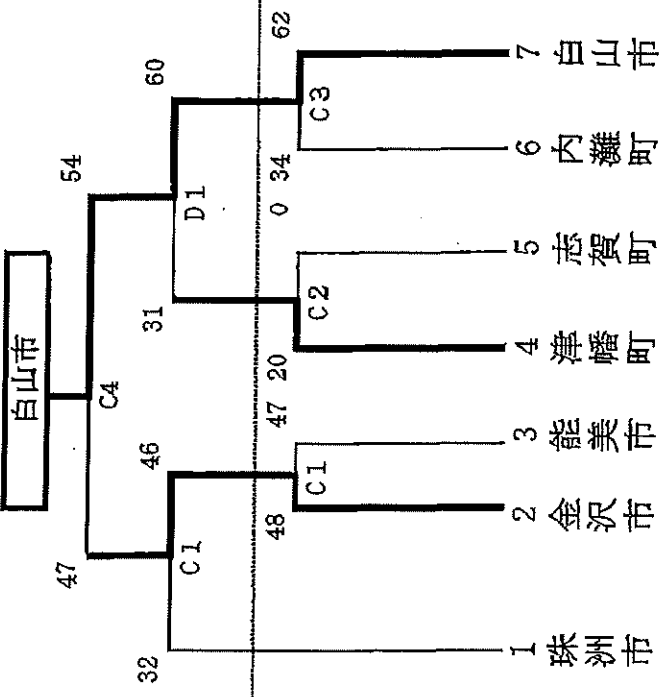


# 一般の部 女子 ⑦ バスケットボール

I II **最終**

報告者氏名 ( ) 電話番号 ( )

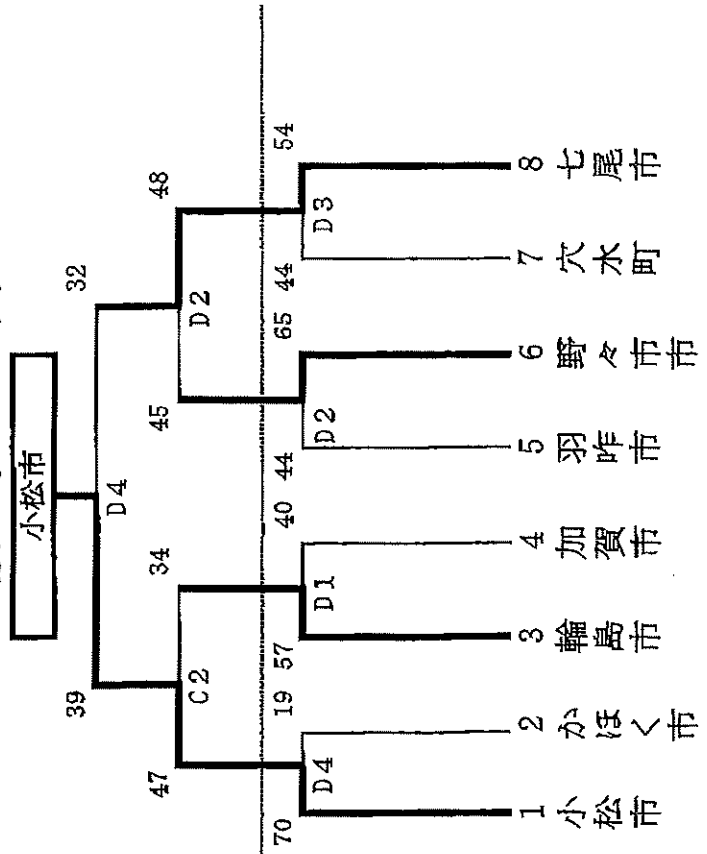
## 一般女子Aブロック



6 日 (日)

5 日 (土)

## 一般女子Bブロック



場 会

A・Bコート 津幡町総合体育館

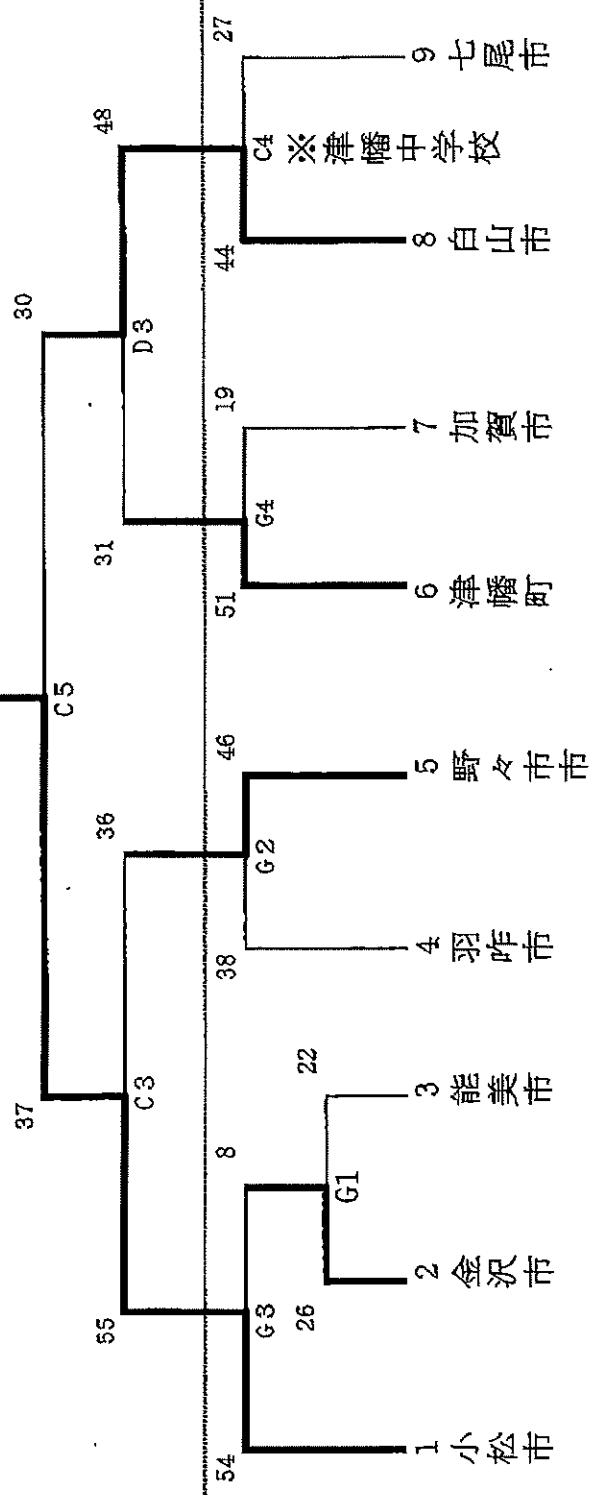
C・Dコート 津幡町中学校体育館

E・Fコート 津幡町運動公園体育館

Gコート 津幡町中学校体育館 ※5日のみ

# 壮年女子

小松市



6日(日)

5日(土)

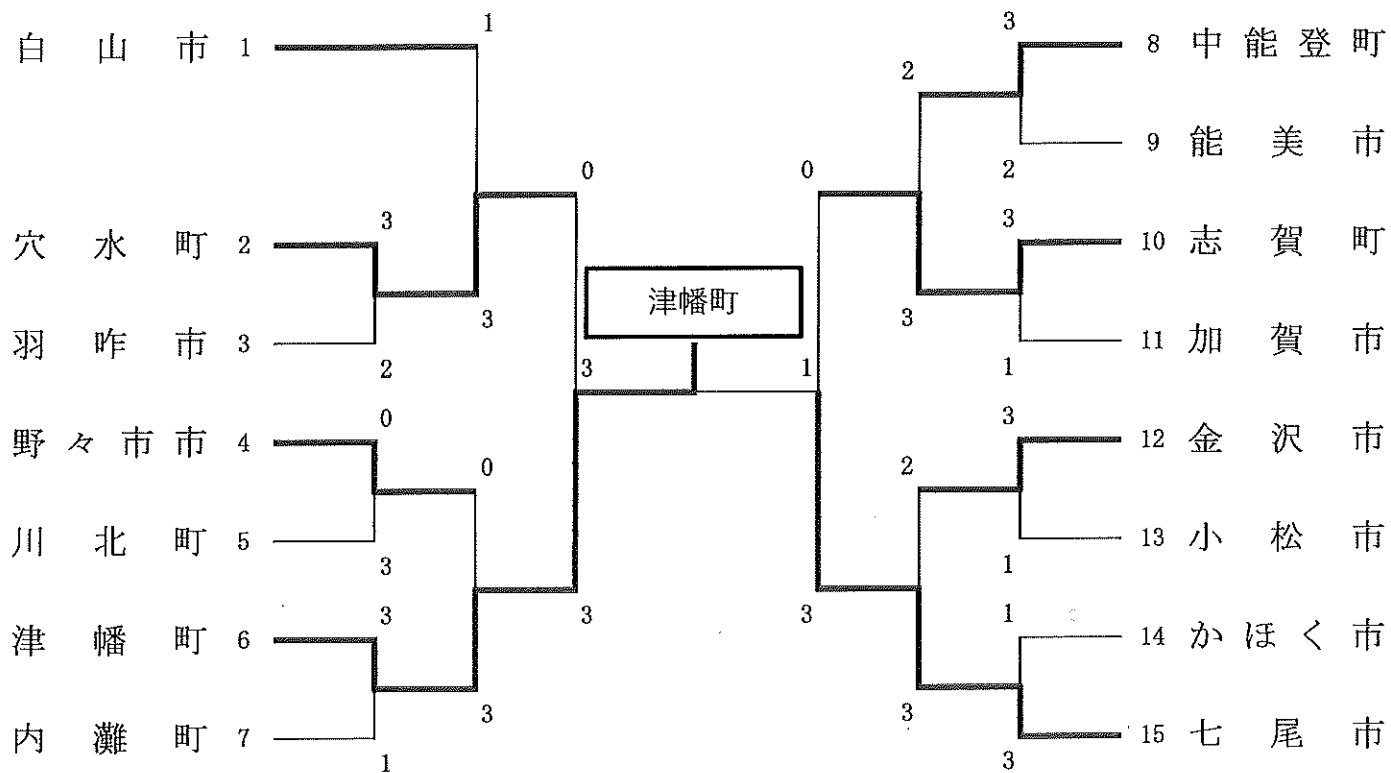
第75回 石川県民スポーツ大会 記録用紙

一般の部

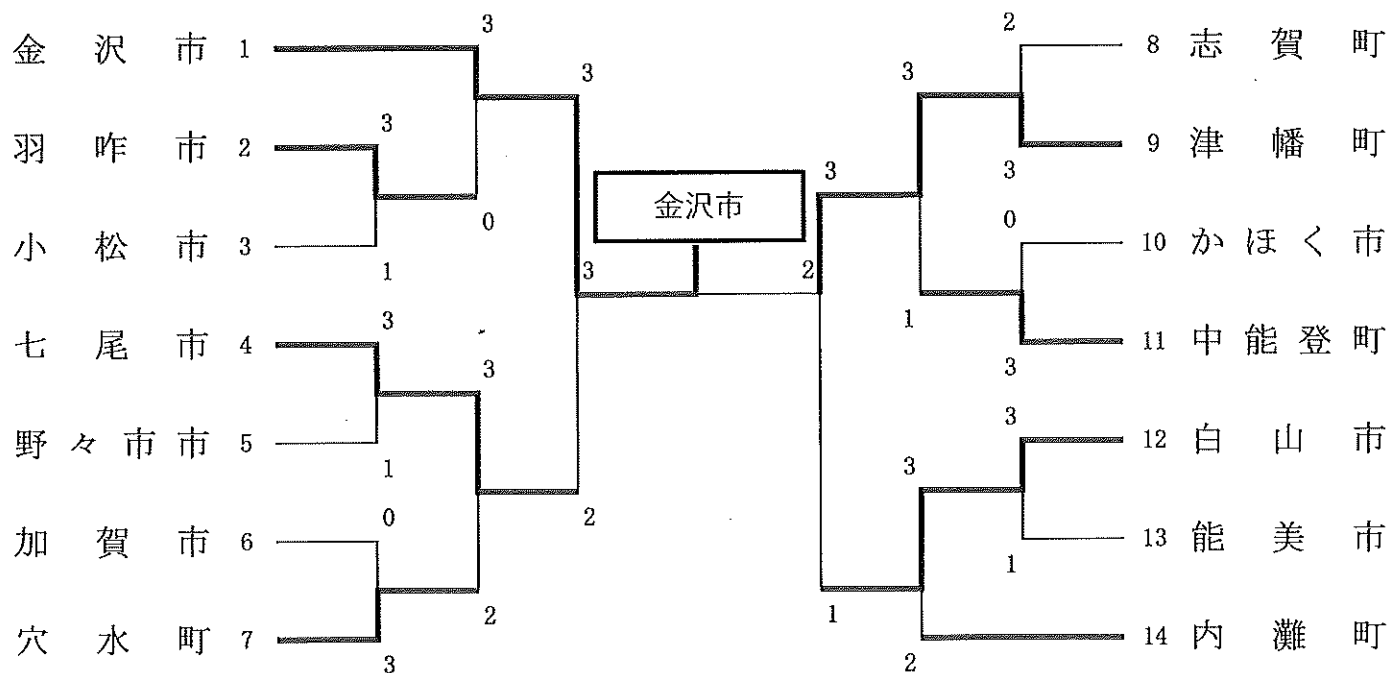
⑧ 卓球

I II 最終 報告者氏:

一般の部 男子



一般の部 女子



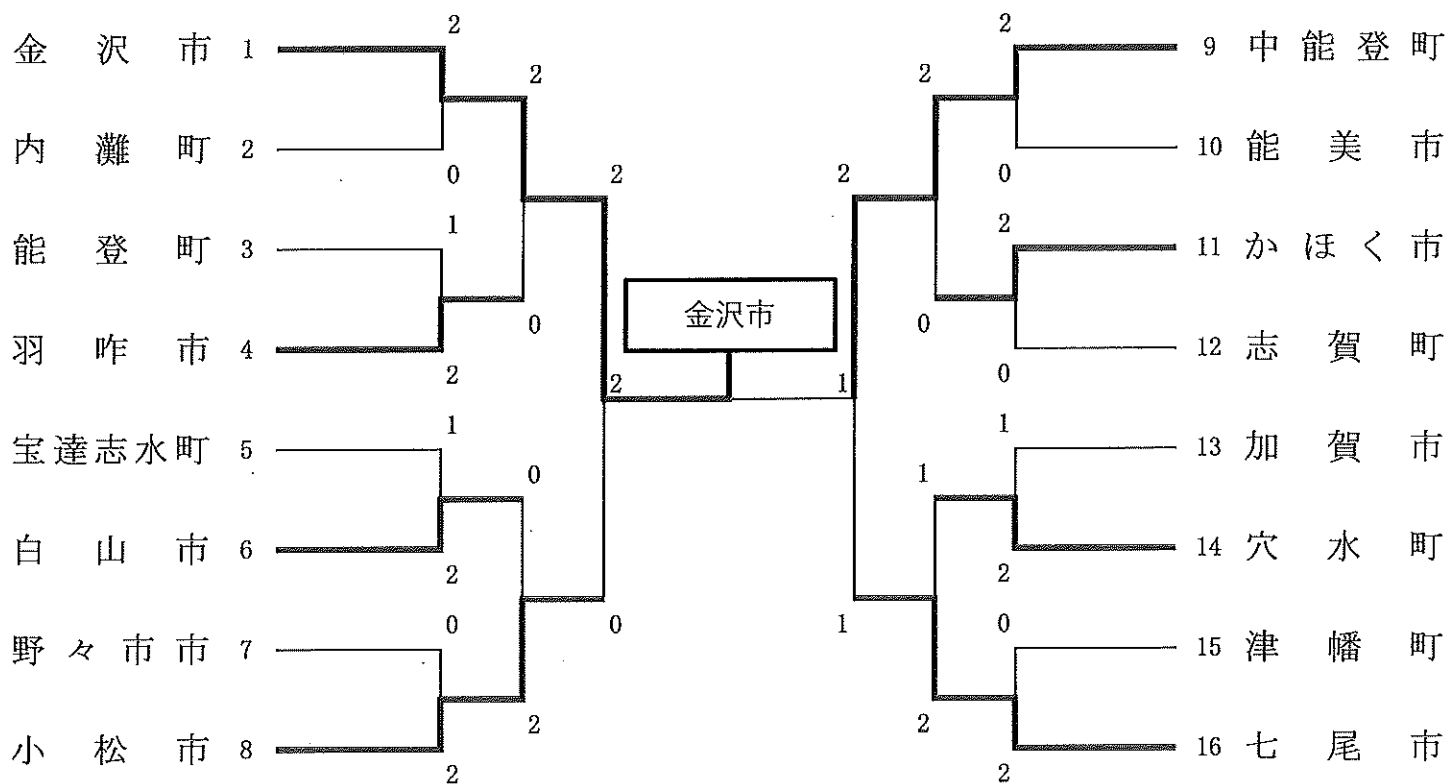
第75回 石川県民スポーツ大会 記録用紙

壮年の部

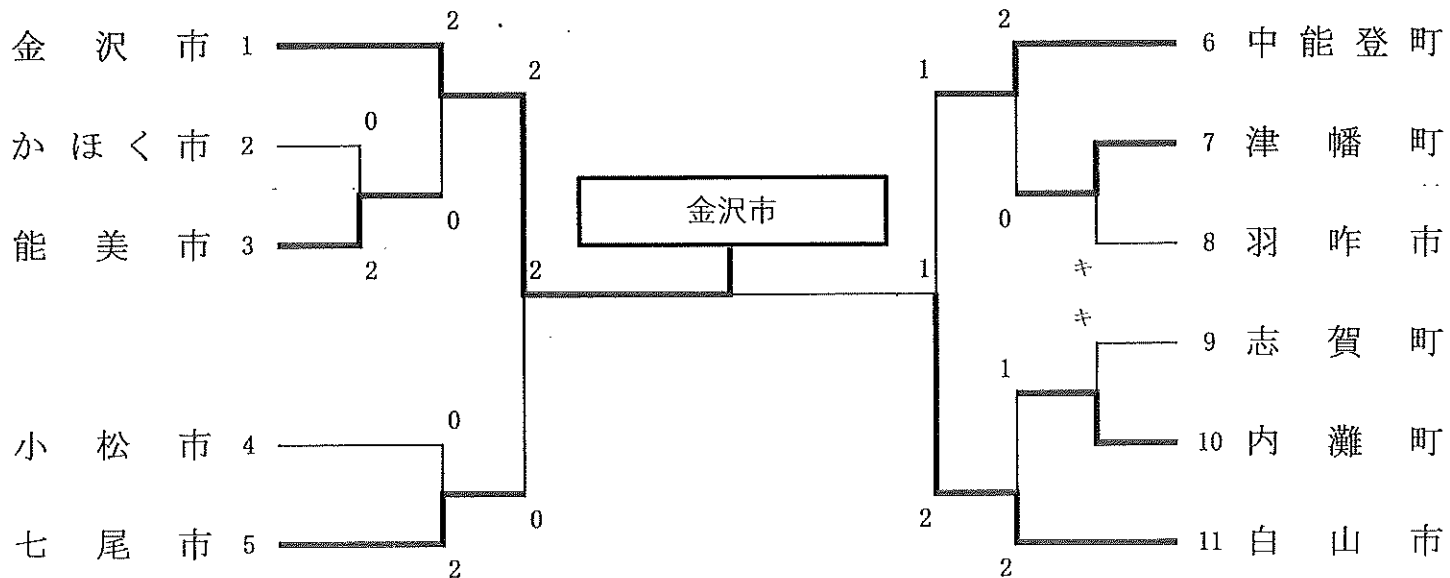
⑧ 卓球

I II 最終 報告者氏名

壮年の部 男子



壮年の部 女子



第75回県民体育大会 体操競技 成績一覧

令和5年8月6日(日) 金沢市 金沢大学体育館

女子 (団体系)

演技順	チーム	得点	順位
4	かほく市	22.35	5位
6	津幡町	22.05	6位
3	金沢市	22.80	4位
5	白山市	26.70	2位
1	能美市	24.75	3位
7	小松市	28.20	1位
2	加賀市	19.05	7位

男子総合成績

チーム	団体系		体操競技		総合得点	
	得点	順位	得点	順位	得点	順位
金沢市	20.25	5	66.10	3	86.35	3
白山市	23.85	2	75.25	2	99.10	2
小松市	27.00	1	83.50	1	110.50	1
能美市	22.05	4	0.00	5	22.05	5
加賀市	23.55	3	62.60	4	86.15	4

個人総合

順位	氏名(所属)	得点
1位	藤本拓未(小松)	28.850
2位	寺島龍雅(小松)	28.550
3位	石井智貴(金沢)	27.850

種目別 鉄棒

順位	氏名(所属)	得点
1位	藤本拓未(小松)	9.600
2位	寺島龍雅(小松)	9.400
3位	石井智貴(金沢)	9.100
3位	高橋隆仁(小松)	9.100

種目別 マット

順位	氏名(所属)	得点
1位	藤本拓未(小松)	9.800
2位	寺島龍雅(小松)	9.450
3位	石井智貴(金沢)	9.300

種目別 跳び箱

順位	氏名(所属)	得点
1位	寺島龍雅(小松)	9.700
2位	藤本拓未(小松)	9.450
3位	石井智貴(金沢)	9.450

2



9

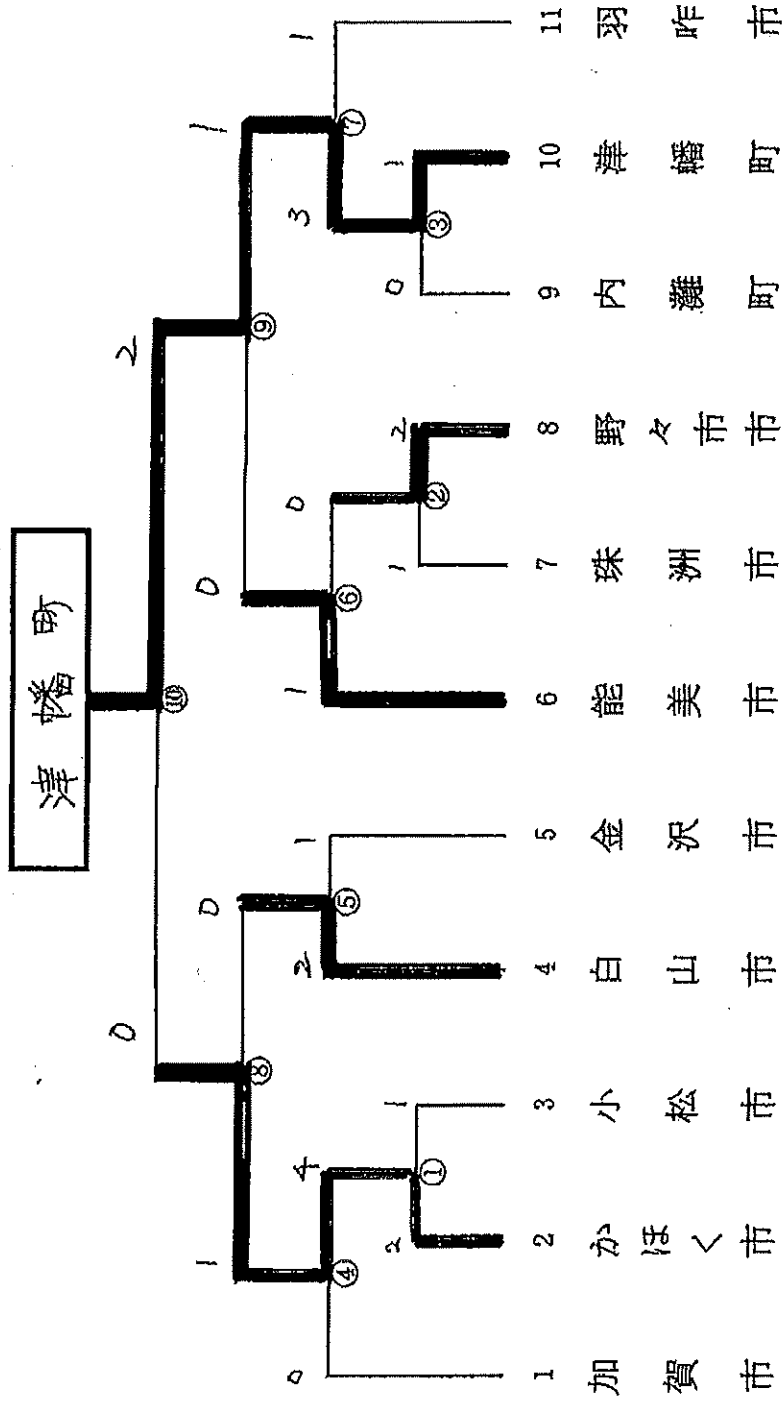
第75回 石川県民スポーツ大会 記録用紙

# ⑨ 体操 (トランポリン)

一般の部 男子

I II 最終

## 一般の部 男子



?

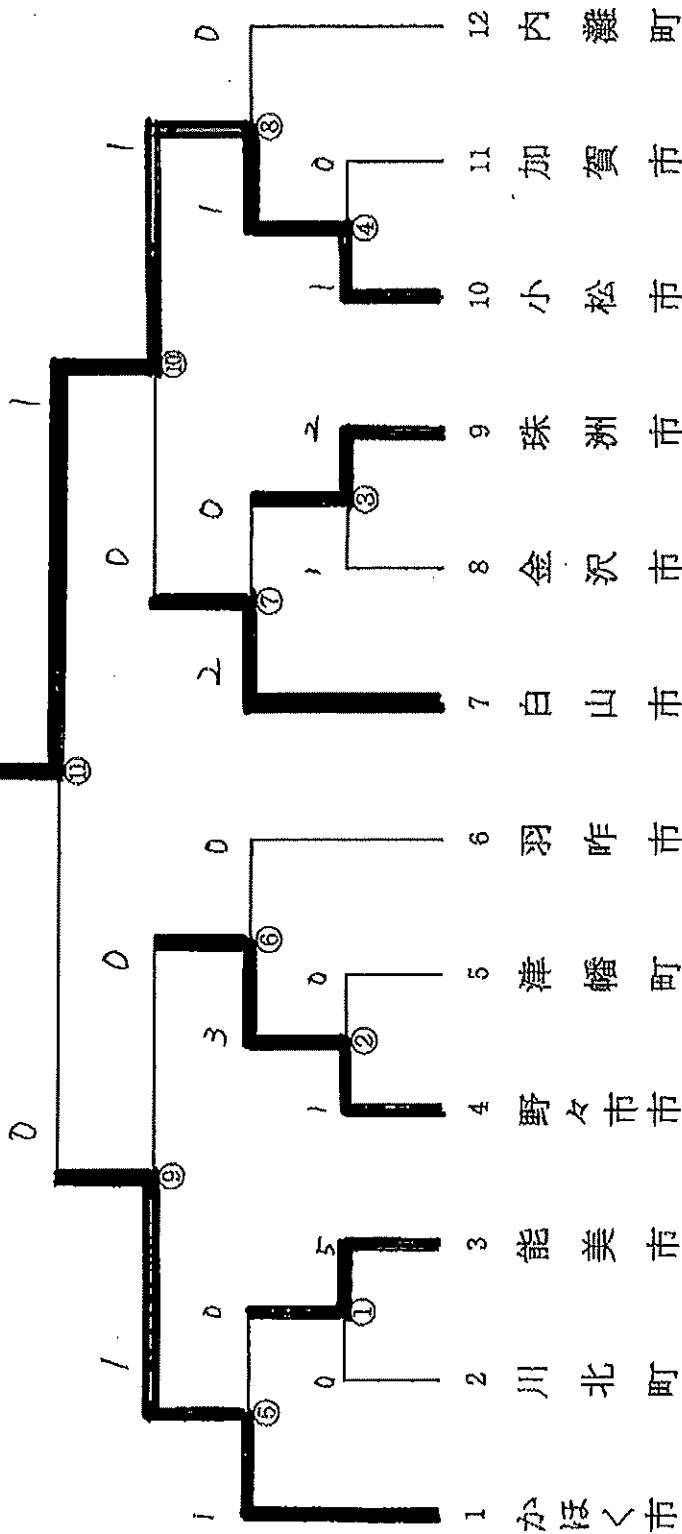
第75回 石川県民スポーツ大会 記録用紙

# 一般の部 女子 ⑨ 体操 (トランポリン)

I II 最終

一般の部 女子

小松市



対戦カード (男子・女子) 開始 11時56分・終了 12時10分 第10 対戦

先攻チーム名 [ 0 ] 点 後攻チーム名 [ 2 ] 点  
 かほく市 津幡

第1競技者	第2競技者	第3競技者	第4競技者	第5競技者	代表戦
山口 太村	笠松 二角	米谷 田崎	良奇 稗田	柳 穂田	
田脚 アリキ	はら ニシ	セルゴト ニシ	はら はら	田脚 (セルゴト) (ニシ)	
ZATU 大5-	はら ニシ	ミダ タコ	タコ 南脚	洋子 南脚	
タコ セルゴト	ZATU ZATU	セルゴト アリキ	セルゴト	(セルゴト) (ニシ)	
タコ	ZATU		田脚 セルゴト	田脚 カカシ	
			田脚		
△	△	X	△	X	
△	△	○	△	○	

主審 中泉 副審 松岡 記録主任 笠 第1記録 式村 石川県体操協会トランポリン委員会(県スポン)

9

対戦力 - ド ( 男子・女子 ) 開始 12 時 28 分 ・ 終了 12 時 50 分 第 11 対戦

先攻チーム名 [ / ] 点 後攻チーム名 [ 0 ] 点  
小松市 カシマ市

第1競技者		第2競技者		第3競技者		第4競技者		第5競技者		代表戦	
差廻	須加	神田	竹谷	山本	諸井	杉本	西谷	神田	山口	神田	須加
1=し	1/2=し	0P=し	閑秋	2=し	立ッ	1=し	2=し	南秋	南秋	1=し	立ッ
2=し	立ッ	1/2=し		2=し	立ッ	立ッ	閑秋	南秋	カド	1=し	立ッ
1=し	1/2=し	1=し	立ッ	1=し	立ッ	1=し	立ッ	カド	ハ-7=し	1=し	立ッ
1=し		1=し	9=シ	1/2=し	1/2=し	1=し	9=シ	1=し	1/2=し	1=し	
		1=し	立ッ								
△	△	△	△	△	△	△	△	△	△	△	△

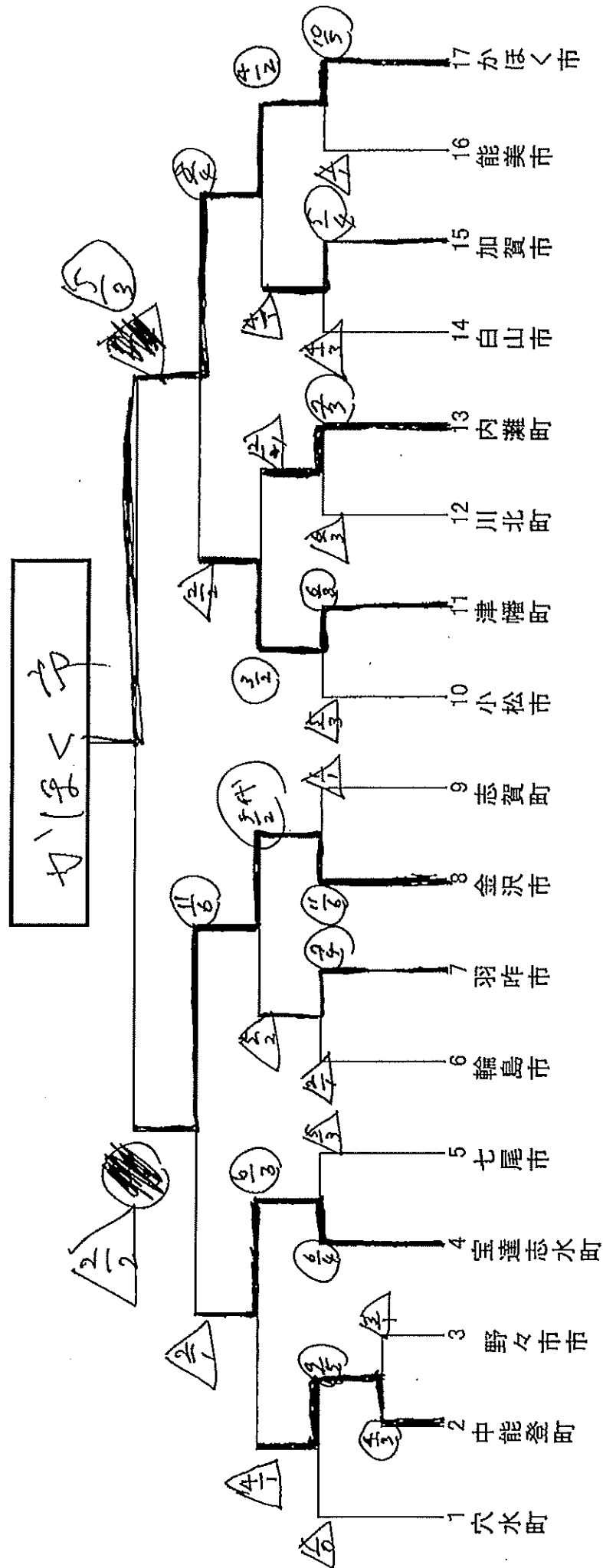
主審 前田 副審 竹田 記録主任 坂井 第1記録 松岡 石川県体操協会トランポリン委員会(県スポン)

9

第75回 石川県民スポーツ大会 記録用紙

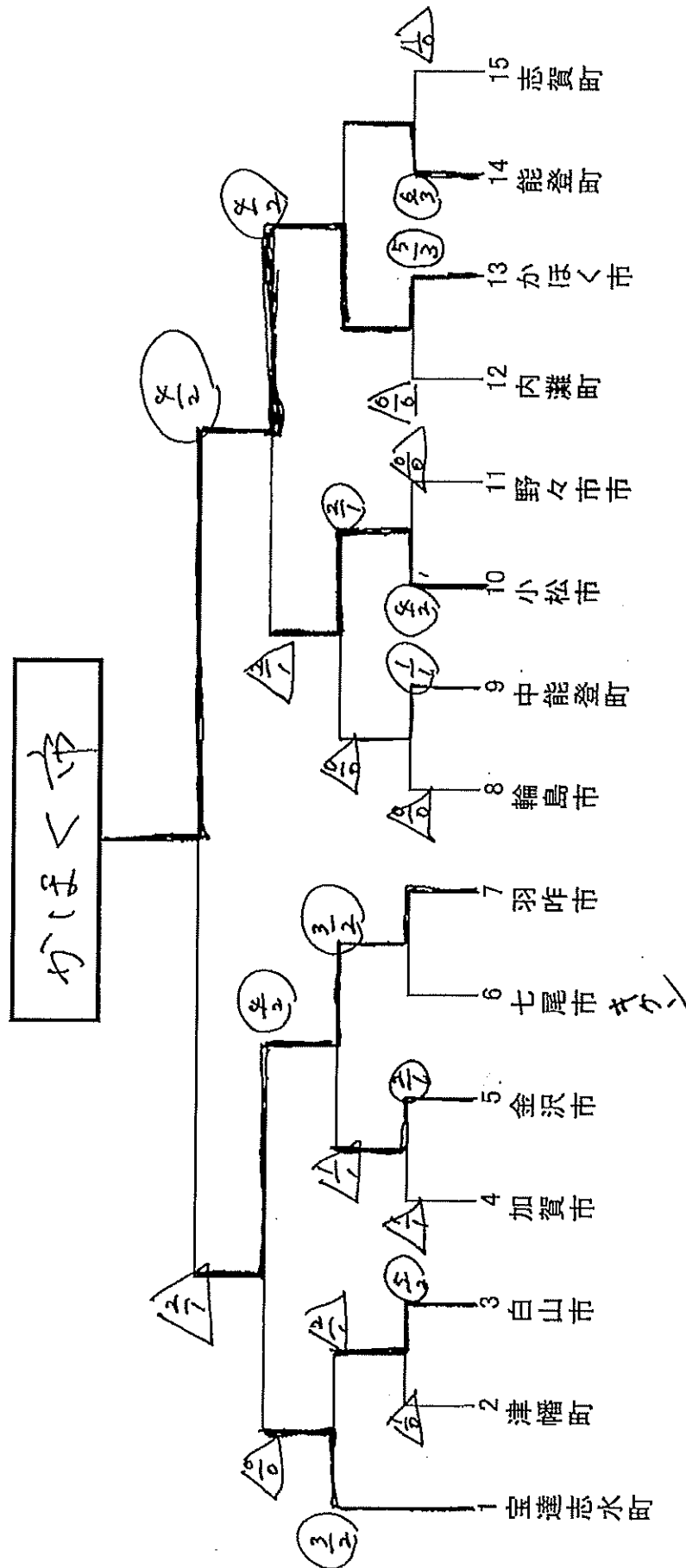
一般の部 男子 ⑩ 剣道

I II 最終



壮年の部 男子 ⑩ 剣道

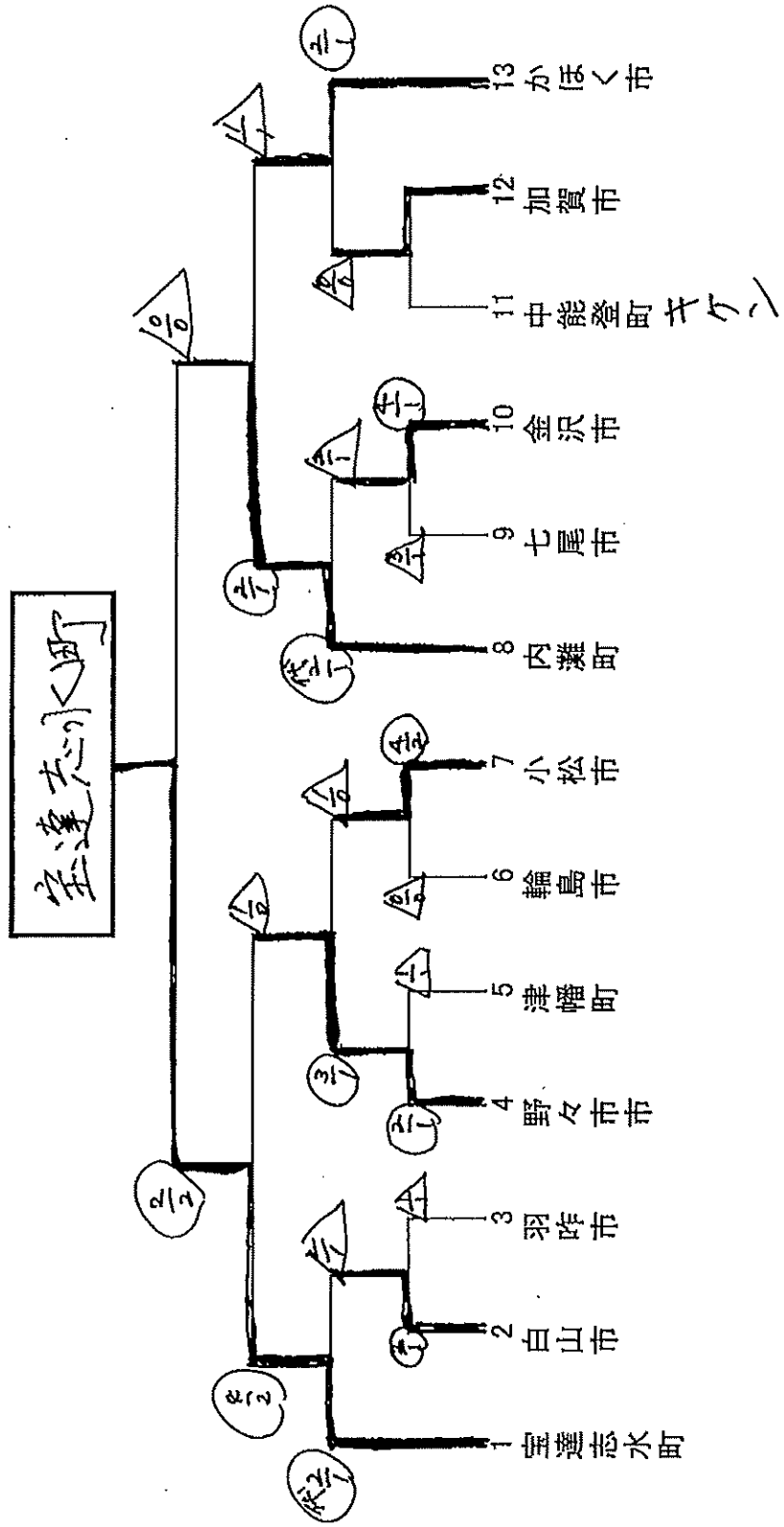
I II 最終



第75回 石川県民スポーツ大会 記録用紙

一般の部 女子 ⑩ 剣道

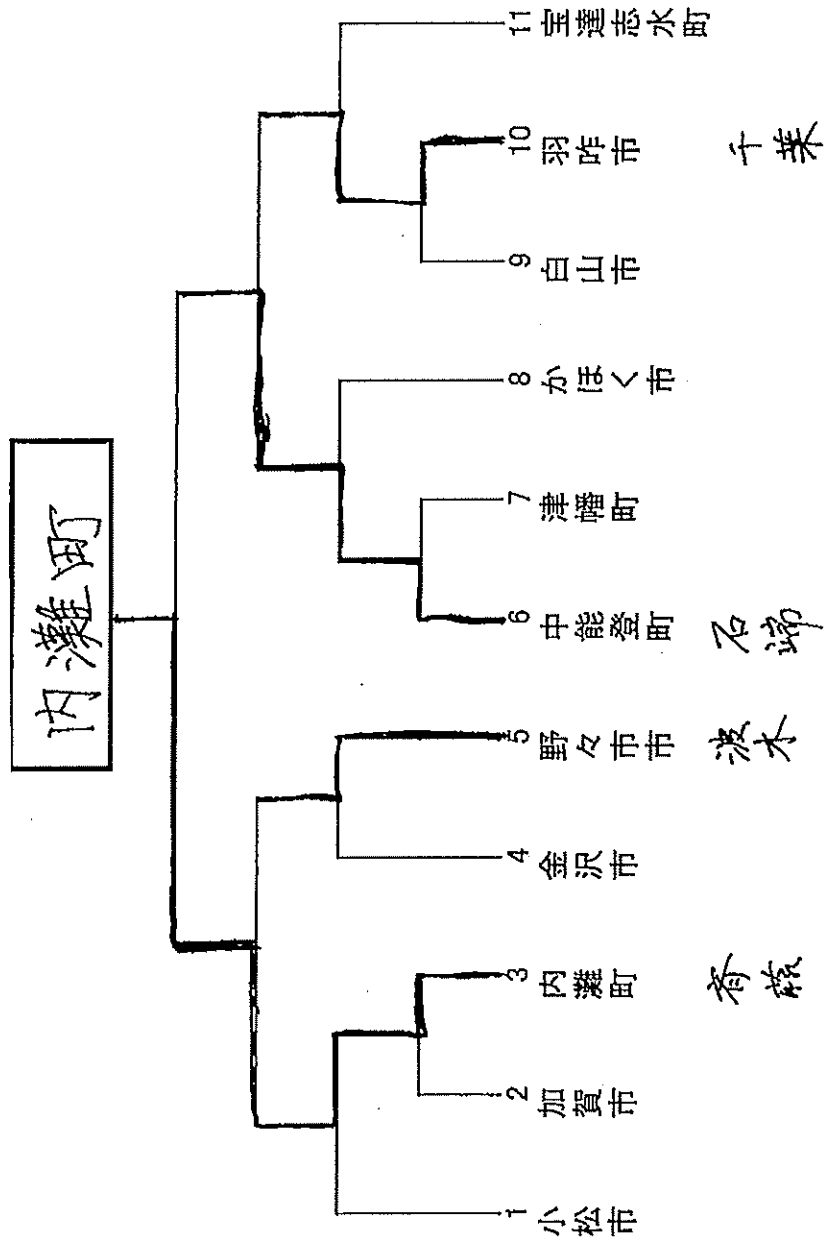
I II 最終



第75回 石川県民スポーツ大会 記録用紙

壮年の部 女子 ⑩ 剣道

I II 最終





第75回石川県民スポーツ大会剣道競技試合記録

(14)

第1試合場 一般男子 第9試合

決勝

主審	岩脇	副審	中越	白江	記録	志礼	確認	野			
市町名	先鋒	次鋒	五将	中堅	三将	副将	大将	代表	勝者数	総本数	勝敗
金沢	木村	清水	土屋	前原	嶋	浦部	淵		2	2	A 2
	(X)				(2)	X					
かほく		(X)	(X)	(2)		(4)			3	5	(5/3)
	木村	今村	下池	橋本	櫻沼	吉田	澤田				

第75回石川県民スポーツ大会剣道競技試合記録

(15)

【一般女子】第 試合場 第 試合

主審 杉本 副審 鳥 申

決勝

市町名	先鋒	中堅	大将	代表	勝者数	総本数	勝敗
宝達志水町	川崎	手谷	河邊		2	2	
	(X)	(X)	(X)				
内灘町	(X)				0	0	
	中村	森	山路				

第75回石川県民スポーツ大会剣道競技試合記録

15

【壮年男子】第3試合場 第3試合

沢勝

主審

副審

市町名	先鋒	中堅	大将	代表	勝者数	総本数	勝敗
羽咋市	能山	本吉	星野		1	2	
	ⓧ		コ				
かほく市		ⓧ	ⓧ		2	4	
	佐藤	竹田	中村				

壮年女子 沢勝

齋藤

内灘町

ⓧ

|

石端

中能登町