

第75回 石川県民スポーツ大会 記録用紙
 一般の部 男子・女子 ㊤綱引
 最終 報告者氏名

【一般の部 男子】

第 1 位	野	々	市	市
第 1 位	羽		咋	市
第 1 位	能		美	市
第 1 位	小		松	市
第 5 位	津		幡	町
第 5 位	志		賀	町
第 5 位	か	ほ	く	市
第 5 位	金		沢	市
第 9 位	白		山	市
第 9 位	加		賀	市
第 9 位	内		灘	町

【一般の部 女子】

第 1 位	羽		咋	市
第 2 位	野	々	市	市
第 3 位	能		美	市
第 4 位	津		幡	町
第 5 位	か	ほ	く	市
第 6 位	内		灘	町

第75回 石川県民スポーツ大会 夏季大会 綱引競技

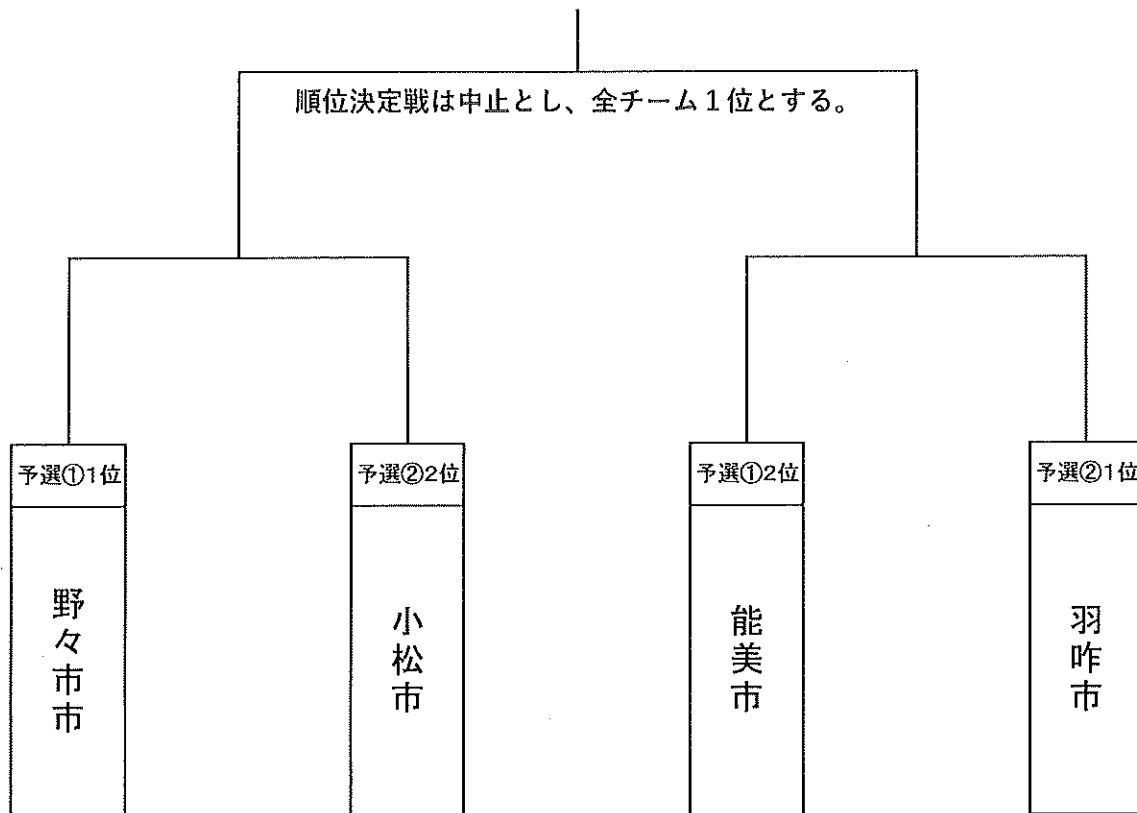
一般の部 男子予選①		A	B	C	D	E	F	勝	負	順位
A	津幡町		○	×	○	×	○	3	2	3
B	内灘町	×		×	×	×	×	0	5	6
C	能美市	○	○		○	×	○	4	1	2
D	白山市	×	○	×		×	×	1	4	5
E	野々市市	○	○	○	○		○	5	0	1
F	かほく市	×	○	×	○	×		2	3	4

一般の部 男子予選②		G	H	I	J	K	勝	負	順位
G	羽咋市		○	○	○	○	4	0	1
H	加賀市	×		×	×	×	0	4	5
I	金沢市	×	○		×	×	1	3	4
J	志賀町	×	○	○		×	2	2	3
K	小松市	×	○	○	○		3	1	2

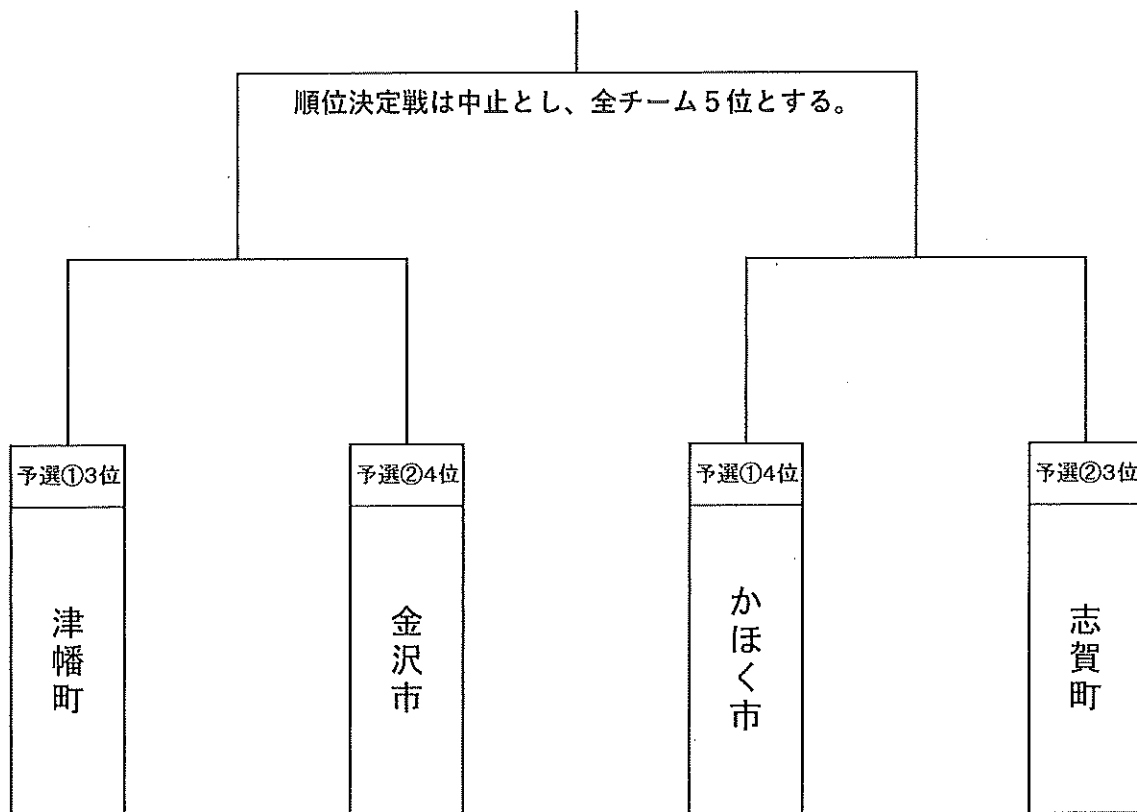
一般の部 女子決勝		A	B	C	D	E	F	勝	負	順位
A	野々市市		○	○	○	×	○	4	1	2
B	津幡町	×		○	×	×	○	2	3	4
C	内灘町	×	×		×	×	×	0	5	6
D	能美市	×	○	○		×	○	3	2	3
E	羽咋市	○	○	○	○		○	5	0	1
F	かほく市	×	×	○	×	×		1	4	5

第75回石川県民スポーツ大会 綱引競技

男子順位決定戦（1位～3位）



男子順位決定戦（5位～7位）



第75回石川県民スポーツ大会 綱引競技
一般の部「男子」の総合成績の決定方法について

暑熱下における熱中症等の予防策として、次のとおり変更しました。
なお、各市町の代表者の合意のもと、変更したことを申し添えます。

変更前

各予選リーグの1位及び2位チームが順位決定戦（1位～3位）に進出

変更後

各予選リーグの1位及び2位チームを全て総合成績の1位とする。

変更前

各予選リーグの3位及び4位チームが順位決定戦（5位～7位）に進出

変更後

各予選リーグの3位及び4位チームを全て総合成績の5位とする。

第75回 石川県民スポーツ大会 記録用紙
 一般の部 男子 ④2 武術太極拳

I II 最終 報告者氏名

【日時】2023年8月6日(日) 9:30～ 【会場】津幡町福祉センター

一般の部 男子

《24式太極拳》

順番	所属	氏名	得点①
1	A	朝倉 康栄	8.33
	B	田村 敏博	8.75
	C	松本 健	8.65
2	A	野々市市 友杉 勇	8.21
	B	小松市 夏目 宗久	8.35
	C	白山市 山森 重忠	
3	A	津幡町 伊藤 寿	8.38
	B	加賀市 前野 泰光	8.38
	C	かほく市 山本 義行	8.45

《32式太極剣》

順番	氏名	得点②	合計点 (①+②)	順位	
1	A	北山 忠昭	8.00	16.33	8位
	B	三谷 宗久	8.20	16.95	2位
2	A	田中 陽平	8.45	17.10	1位
	B	竹内 誠	8.31	16.52	6位
3	A	本田 明人	8.25	16.60	5位
	B	鉾田 将男			
4	A	岡野 雅治	8.4	16.78	3位
	B	池田 康喜	8.26	16.64	4位
5	A	砂山 和夫	8.03	16.48	7位

第75回 石川県民スポーツ大会 記録用紙

壮年の部 男子 (42) 武術太極拳

I II 最終 報告者氏名

【日時】2023年8月6日(日) 9:30～ 【会場】津幡町福祉センター

壮年の部 男子

《24式太極拳》

順位	所属	氏名	得点①
1	A 能美市	谷口 智則	8.33
	B 七尾市	中村 久照	8.36
	C 金沢市	根畑 利治	8.33
2	A 羽咋市	平野 久晴	8.38
	B 宝達志水町	国門 源量	8.18
	C 加賀市	馬渡 千里	8.30
3	A かほく市	坂井 正鞠	8.25
	B 小松市	戸谷 三男	8.48

順位	氏名	得点②	合計点 (①+②)	順位
4	A 土山 信英	8.21	16.54	7
	B 林 幸一	8.31	16.67	4
	C 清水 啓紀	8.56	16.89	2
5	A 石井 誠	8.28	16.66	5
	B 上杉 茂	8.26	16.44	8
	C 小嶋 清勝	8.51	16.81	3
6	A 表 外喜長	8.31	16.56	6
	B 谷口 昌浩	8.45	16.93	1

第75回 石川県民スポーツ大会 記録用紙
一般の部 女子 ④2 武術太極拳

I II 最終 報告者氏名

【日時】2023年8月6日(日) 9:30～ 【会場】津幡町福祉センター

一般の部 女子

《24式太極拳》

《32式太極剣》

順番	所属	氏名	得点①
1	A	津幡町 河上 文子	8.43
	B	小松市 谷本 恭子	8.56
	C	加賀市 中園 久美	8.71
2	A	金沢市 河井 ちづ子	8.65
	B	内灘町 本野 澄子	8.51
	C	能美市 大壁 ふみ子	8.41
3	A	白山市 武田 そのえ	8.38
	B	羽咋市 西 智栄子	8.51
	C	七尾市 勝木 郁子	8.46
4	A	川北町 池田 信子	8.31
	B	かほく市 津田 洋子	8.48

順番	氏名	得点②	合計点 (①+②)	順位
1	A 宮村 幸子	8.28	16.71	8
	B 飯田 一美	8.31	16.87	3
2	A 宮本 圭子	8.41	17.12	1
	B 田中 昌代	8.35	17	2
3	A 林 和子	7.33	15.84	10
	B 西 和枝	6.95	15.36	11
4	A 中江川 正江	8.36	16.74	7
	B 池上 洋子	8.25	16.76	5
5	A 小林 宏子	8.31	16.77	4
	B 酒井 あけみ	8.21	16.52	9
6	A 木谷 房代	8.28	16.76	5位

第75回 石川県民スポーツ大会 記録用紙
 壮年の部 女子 ④2 武術太極拳

I II 最終 報告者氏名

【日時】2023年8月6日(日) 9:30～ 【会場】津幡町福祉センター

壮年の部 女子

《24式太極拳》

順位	所属	氏名	得点①	順位	氏名	得点②	合計点 (①+②)	順位
1	A	森下 敏子	8.35	5	若狭 絹代	8.33	16.68	6
	B	滝川 玲子	8.60		中野 志津子	8.55	17.15	1
	C	道下 かおり	8.40		上浦 順子	8.28	16.68	6
2	A	橋本 朱巳	8.43	6	石当 陽子	8.45	16.88	3
	B	鴻埜 幸	8.48		下出 典子	8.50	16.98	2
	C	渡辺 郁代	8.40		中島 とみ子	8.40	16.8	5
3	A	山岸 佳子	8.36	7	大中 晴美	8.23	16.59	9
	B	高村 記子	8.28		藤本 弥恵子	8.36	16.64	8
4	A	中江 尚子	8.45	8	三崎 孝代	8.41	16.86	4
	B	大畑 幸子			榊 銘智子			

第74回石川県民スポーツ大会マレットゴルフ競技

男子の部 48名

会場 かほく市

開催日 令和 5年 7月 1日

順位	所属	氏名	さくら 1~9	はまなす 10~18	しろちど り	つばき 28~36	合計	総合計	合計
1	白山	尾山 彰	30	28	37	39	134	552	
	白山	本田 征男	33	34	39	40	146	552	
	白山	坂下 奨	35	31	37	33	136	552	
	白山	池田 昭一	31	33	39	33	136	552	
2	金沢	岩崎 重次郎	33	36	33	36	138	557	
	金沢	西川 明	33	33	34	35	135	557	
	金沢	田井 良治	33	35	37	36	141	557	
	金沢	岡田 信	34	30	42	37	143	557	
3	かほく	宮谷 充治	36	34	39	41	150	563	
	かほく	田辺 政二	35	27	37	31	130	563	
	かほく	東中 太巳芳	30	31	35	38	134	563	
	かほく	東中 太津雄	39	40	38	32	149	563	
4	津幡	畠中 豊	38	34	33	31	136	575	
	津幡	田中 一二	32	33	33	39	137	575	
	津幡	酒井 孝雄	38	30	40	42	150	575	
	津幡	奥村 三喜雄	41	29	41	41	152	575	
5	内灘	中野 俊一	36	27	41	31	135	600	
	内灘	吉原 友義	38	38	41	39	156	600	
	内灘	内河 良二	45	38	41	39	163	600	
	内灘	大和 高洋	33	36	40	37	146	600	
6	七尾	筆安 茂	33	44	37	38	152	625	
	七尾	三田 順彦	34	39	42	44	159	625	
	七尾	藤井 信明	40	41	43	36	160	625	
	七尾	新田 博	37	35	38	44	154	625	
7	野々市	永井 敏昌	35	45	46	45	171	634	
	野々市	黒田 謙正	31	38	35	42	146	634	
	野々市	亥野 正治	42	39	47	44	172	634	
	野々市	山本 又一	33	30	40	42	145	634	
8	能美	平野 広治	37	36	45	47	165	635	
	能美	北本 勘之助	37	44	38	44	163	635	
	能美	中川 幸則	37	31	40	45	153	635	
	能美	澤田 信市	40	38	37	39	154	635	
9	加賀	竹内 忠男	45	33	41	49	168	638	
	加賀	南保 隆	41	31	38	41	151	638	
	加賀	下出 剛	45	31	40	39	155	638	
	加賀	田中 正秀	42	37	38	47	164	638	
10	小松	本村 与茂	41	40	40	44	165	658	
	小松	亀田 泰正	40	34	42	48	164	658	
	小松	横山 正好	38	41	41	42	162	658	
	小松	牧 康晴	40	39	43	45	167	658	
11	志賀	山崎 稔晃	41	37	40	38	156	659	
	志賀	櫻井 友晴	41	36	53	47	177	659	
	志賀	西田 隆志	36	41	41	47	165	659	
	志賀	中森 一久	43	39	44	35	161	659	
12	中能登	町口 雅晴	40	33	42	40	155	665	
	中能登	北野 均	32	34	44	45	155	665	
	中能登	干場 道晴	40	39	41	42	162	665	
	中能登	出雲 久博	53	43	48	49	193	665	

第75回石川県民スポーツ大会マレットゴルフ競技

女子の部 40名

会場 かほく市

開催日 令和 5年 7月 1日

順位	所属	氏名	さくら 1~9	はまなす 10~16	しろちど り	つばき 28~36	合計	総合計	年齢
1	白山	上本 千栄子	33	26	41	37	137	558	73
	白山	木谷 育江	29	33	39	33	134	558	80
	白山	塚崎 ゆかり	31	36	35	35	137	558	61
	白山	山田 祥子	38	31	42	39	150	558	80
2	金沢	瀬川 愛子	33	30	35	31	129	563	68
	金沢	中川 悦子	34	33	39	37	143	563	75
	金沢	清水 節子	32	38	36	38	144	563	76
	金沢	吉本 英美子	35	33	41	38	147	563	77
3	かほく	山越 清子	41	39	38	41	159	608	79
	かほく	宮下 眞壽美	38	40	38	41	157	608	79
	かほく	東中 千代枝	33	32	40	38	143	608	70
	かほく	田辺 待子	36	33	33	47	149	608	69
4	津幡	橋本 美智子	34	36	40	43	153	645	67
	津幡	竹本 靖子	34	33	37	39	143	645	80
	津幡	阿野 房子	46	35	38	49	168	645	78
	津幡	嶋田 清美	38	45	46	52	181	645	75
5	能美	渡辺 絹代	34	33	39	44	150	649	66
	能美	北 美知子	36	44	39	43	162	649	79
	能美	小手川 幸子	42	37	44	44	167	649	72
	能美	大村 美代子	41	40	42	47	170	649	72
6	加賀	宮竹 可代子	37	36	37	39	149	656	66
	加賀	前田 恵美子	40	38	45	45	168	656	71
	加賀	墨谷 美幸	43	47	40	37	167	656	75
	加賀	小西出 幸代	44	39	45	44	172	656	81
7	七尾	松尾 道子	35	29	41	44	149	671	75
	七尾	工藤 百合子	42	39	42	46	169	671	80
	七尾	板谷 睦子	44	38	45	46	173	671	79
	七尾	林 京子	42	39	50	49	180	671	67
8	中能登	竹林 明美	43	34	40	42	159	690	58
	中能登	延川 しのぶ	45	49	45	46	185	690	65
	中能登	薄井 映子	41	42	50	47	180	690	65
	中能登	加藤 佐和子	40	39	37	50	166	690	64
9	野々市	松原 慶子	36	30	37	34	137	732	62
	野々市	塚 弘子	54	45	41	47	187	732	61
	野々市	小寺 くるみ	44	42	52	48	186	732	64
	野々市	板尾 朋代	55	48	66	53	222	732	51
10	小松	新保 暢子	42	39	52	56	189	740	61
	小松	横山 恵子	44	48	53	45	190	740	67
	小松	牧 美鈴	52	38	44	46	180	740	62
	小松	高野 千鶴	45	48	46	42	181	740	60

第75回石川県民スポーツ大会マレットゴルフ競技個人戦成績

個人戦 男子 18名

順位	氏名	所属	さくら 1~9	はまな す	しろちど り	つば き	合計
優勝	黒川 正司	かほく	34	29	33	33	129
2位	山越 進	かほく	32	32	32	37	133
3位	奥 克之	白山	40	29	38	36	143
4	中田 一朗	かほく	37	31	35	40	143
5	宮中 博信	金沢	40	30	36	38	144
6	山内 勇	小松市	31	34	40	39	144
7	秋田 豊	白山	31	38	34	43	146
8	新田 召次	金沢	32	35	38	44	149
9	大邑 清光	金沢	38	40	35	36	149
10	赤井 良一	白山	32	36	39	43	150
11	山口 賢一	津幡	44	30	42	37	153
12	辻 忠嗣	小松市	38	40	44	32	154
13	出口 三郎	金沢	39	41	36	40	156
14	高野 一郎	小松市	39	37	46	42	164
15	桶谷 健次	加賀市	45	38	41	45	169
16	越前 進	加賀市	45	42	45	43	175
17	新保 晃	小松市	47	41	42	49	179
18	竹内 信孝	白山	53	43	48	50	194

個人戦 女子 15名

順位	氏名	所属	さくら 1~9	はまな す 10~18	しろちど り 19~27	つば き 28~	合計
優勝	大河 和美	白山	31	30	41	37	139
2位	大塚 繫子	金沢	36	33	40	39	148
3位	北村 ことみ	白山	39	35	37	37	148
4	二木 美和子	白山	39	35	43	38	155
5	桜井 美智子	加賀市	39	35	47	37	158
6	宮下 弘子	かほく	37	30	48	44	159
7	池村 昭子	金沢	36	41	45	43	165
8	倉知 静江	津幡	48	35	42	40	165
9	越前 洋子	加賀市	41	44	41	41	167
10	岸 真妃子	かほく	39	42	40	49	170
11	柳下 加代子	七尾市	41	44	43	48	176
12	田中 まり子	加賀市	46	39	45	52	182
13	向田 秋子	七尾市	43	44	46	49	182
14	南野 優子	小松市	47	43	45	50	185
15	宮川 清美	中能登	47	41	51	57	196

44

第75回石川県民スポーツ大会成績表 (パークゴルフ競技)

石川県パークゴルフ協会連合会

日時 令和5年8月5日(土) 天候 晴 場所 金沢市奥卯辰山県民公園PQ場

壮年男子の部

順位	市町名	年齢	合計打数	順位得点	参加点	合計得点
1位	金沢市	301	405	30	10	40
2位	加賀市	313	435	24	10	34
3位	小松市	307	437	21	10	31
4位	白山市	295	439	18	10	28
5位	津幡町	303	440	15	10	25
6位	能美市	317	443	12	10	22
7位	かほく市	306	455	9	10	19
8位	志賀町	301	459	6	10	16
9位	野々市市	309	469		10	10
10位	中能登町	306	478		10	10
11位	内灘町	316	487		10	10
12位	七尾市	318	493		10	10
13位	川北町	284	495		10	10
14位	宝達志水町	297	502		10	10

壮年女子の部

順位	市町名	年齢	合計打数	順位得点	参加点	合計得点
1位	金沢市	286	414	30	10	40
2位	志賀町	290	466	24	10	34
3位	能美市	304	467	21	10	31
4位	白山市	299	473	18	10	28
5位	小松市	306	495	15	10	25
6位	津幡町	293	496	12	10	22
7位	中能登町	300	507	9	10	19
8位	内灘町	309	508	6	10	16
9位	加賀市	288	516		10	10
10位	かほく市	286	516		10	10
11位	七尾市	287	522		10	10
12位	川北町	278	523		10	10

74

第75回石川県民スポーツ大会成績表 (パークゴルフ競技)

石川県パークゴルフ協会連合会

日時 令和5年8月5日(土) 天候 晴 場所 金沢市奥卯辰山県民公園PG場

一般男子の部

順位	市町名	年齢	合計打数	順位得点	参加点	合計得点
1位	金沢市	279	421	30	10	40
2位	白山市	306	427	24	10	34
3位	能美市	291	431	21	10	31
4位	志賀町	286	433	18	10	28
5位	加賀市	280	433	15	10	25
6位	中能登町	316	436	12	10	22
7位	小松市	290	444	9	10	19
8位	川北町	291	451	6	10	16
9位	野々市市	310	453		10	10
10位	かほく市	300	464		10	10
11位	七尾市	304	474		10	10
12位	津幡町	262	478		10	10
13位	内灘町	305	484		10	10

一般女子の部

順位	市町名	年齢	合計打数	順位得点	参加点	合計得点
1位	能美市	303	447	30	10	40
2位	金沢市	307	451	24	10	34
3位	津幡町	288	456	21	10	31
4位	白山市	294	458	18	10	28
5位	小松市	297	461	15	10	25
6位	野々市市	302	480	12	10	22
7位	川北町	289	488	9	10	19
8位	七尾市	289	489	6	10	16
9位	中能登町	294	522		10	10
10位	志賀町	284	530		10	10
11位	かほく市	261	549		10	10
12位					10	10

第75回 石川県民スポーツ大会 記録用紙

一般の部 男子 (45) バウンズドテニス

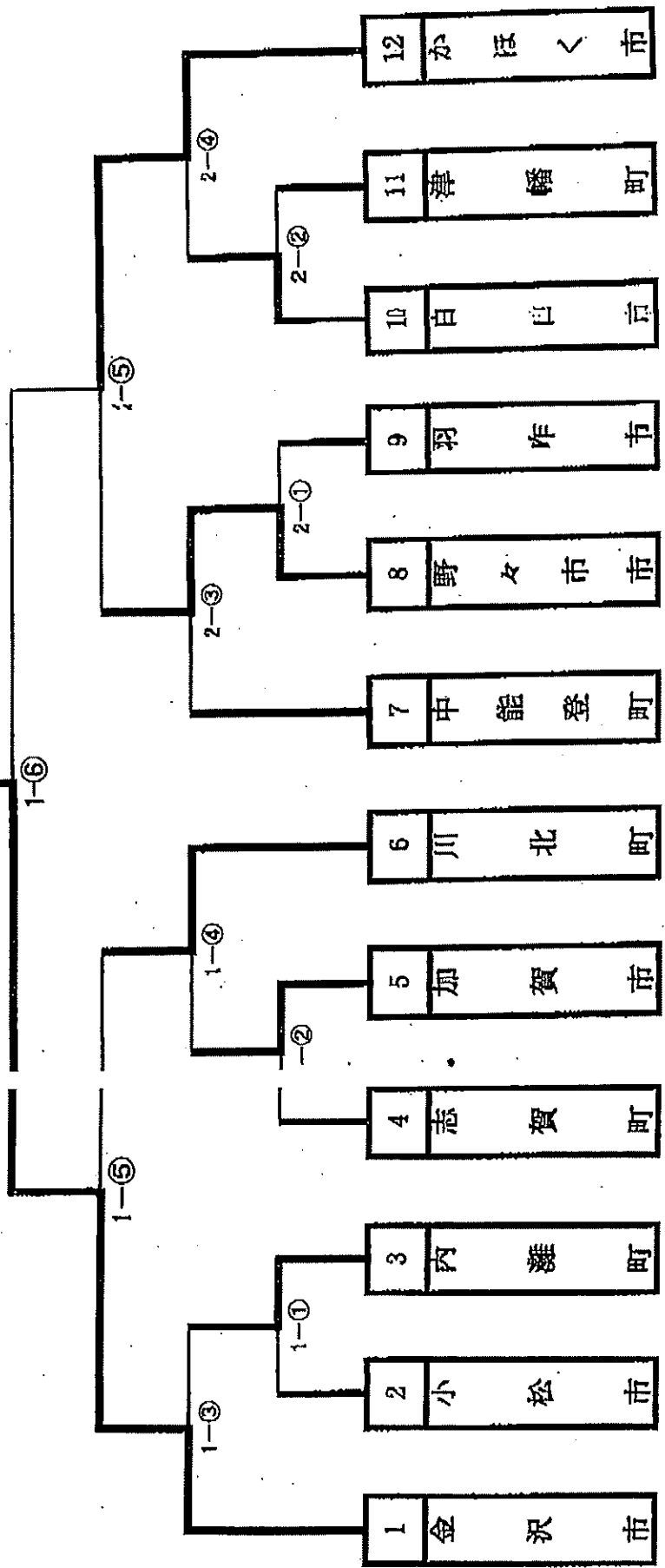
I II 最終

作

【正式競技】

一般の部 男子

金沢市



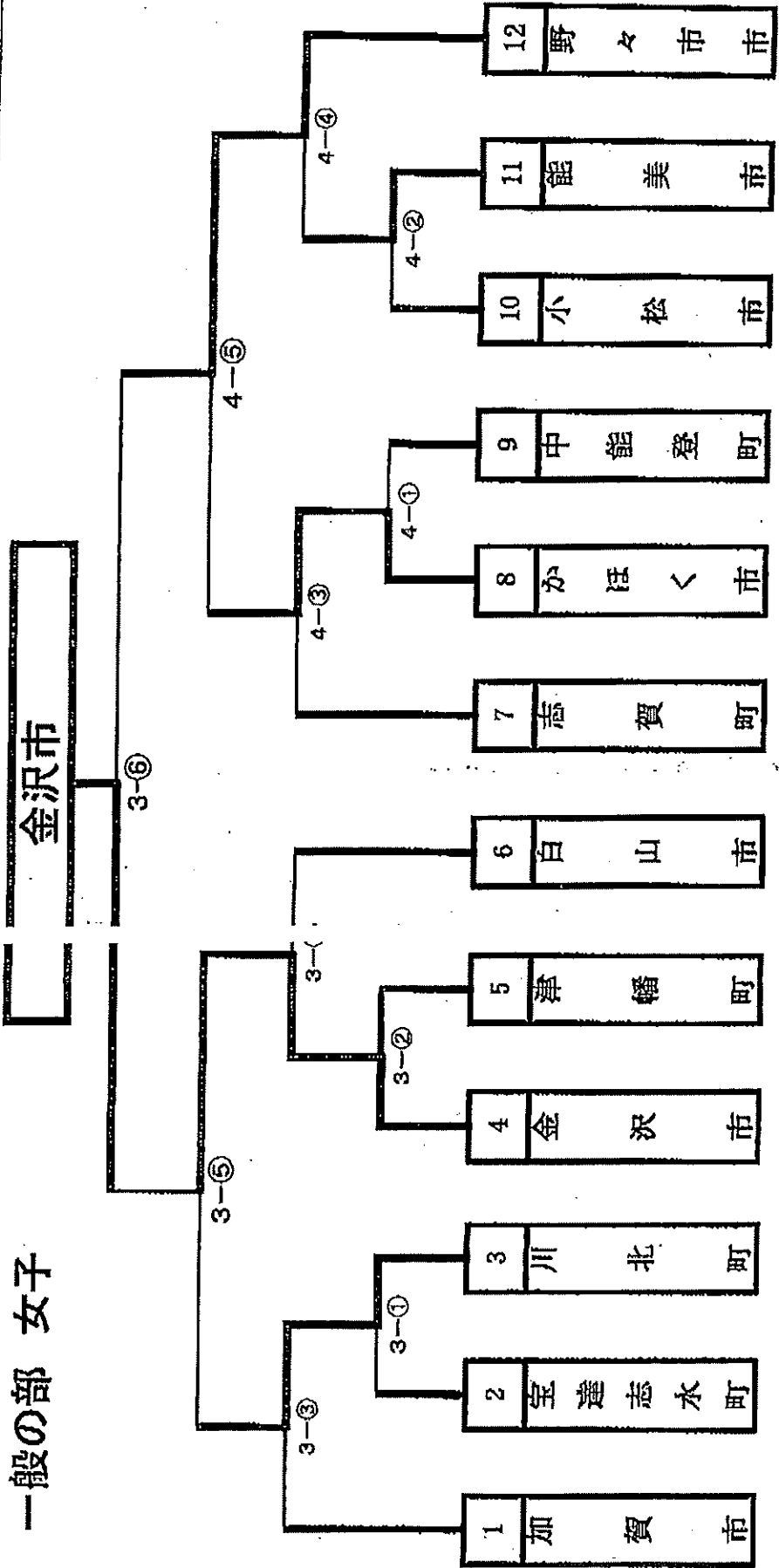
3

一般の部 女子 **45** バウンズドテニス

I II **最終** 報告書

註

一般の部 女子



市町名	ハンディ	団体合計	団体差	選手名	選手名	選手名	選手名
1 白山市	-5	174		川崎 博史	豊岡 宗作	高沢 剛夫	高沢 剛夫
2 かほく市	-5	174		杉村 幸吉	中野 政昭	高崎 直樹	高崎 直樹
3 金沢市	-5	166		小西 行長	三輪 明	浅地 美和	浅地 美和
4 小松市	0	163		渡部 宗久	太田 博士	田井 久善	田井 久善
5 七尾市1	0	160		山本 泰久	藤本 和弘	広川 静一	広川 静一
6 宝達志水町	0	158		結城 隆三	山本 尚	金土 克一	金土 克一
7 七尾市2	-5	134		坂下 三郎	宮古 幸治	木下 俊一	木下 俊一
8 津幡町	-5	114		西崎 憲治	香月 誠	中里 芳明	中里 芳明
9 野々市市	-5	103		安藤 康裕	西端 嘉嗣	山下 正巳	山下 正巳
10 輪島市	-5	92		中納 善雄	高正 貴	道上 賢吉	道上 賢吉
11 中能登町	0	69		坂口 信行	品川 毅夫	大森 久三郎	大森 久三郎
12 能美市1	0	0		岡本 順治	南 秀樹	青木 健	青木 健
13 能美市2	-10	-10		金谷 健児	和田 敏宏		

(オ-70>)
(オ-70>)

第75回石川県民スポーツ大会
ワールド射撃

団体成績

Entry	射団	射番	支団名	監督名	選手名	クラス	欠場	5mWT	Skeet	10mT	減点	スコア合計	団体ハンディ	団体合計
1	6	1	野々市市	山下 正巳	安藤 康裕	A		16	4	15	-6	29		103
2	7	3	野々市市	山下 正巳	西邊 嘉嗣	A		31	7	9		47	-5	
3	2	5	野々市市	山下 正巳	山下 正巳	B		16	6	10		32		
4	1	1	津幡町	西嶋 憲治	西嶋 憲治	B		20	7	7	-6	28	-5	114
5	2	6	津幡町	西嶋 憲治	香月 誠	B		29	7	16		52		
6	4	2	津幡町	西嶋 憲治	中里 芳明	B		21	11	7		39		
7	1	2	能美市1	井出 俊幸	岡本 順治	B		30	8	12	-6			0
8	3	1	能美市1	井出 俊幸	南 秀樹	B		22	9	15				
9	4	3	能美市1	井出 俊幸	坂井 仁平	A		16	4	11	-6			
10	6	2	能美市2	井出 俊幸	金谷 健児	A		27	4	10			-5	-10
11	7	4	能美市2	井出 俊幸	和田 敏宏	A		23	2	5			-5	
12	5	3	能美市2	井出 俊幸	青木 征	A		24	10	16				
13	5	4	輪島市	武田 幸次	中納 義雄	B		15		12	-3	24	-5	92
14	2	2	輪島市	武田 幸次	萬正 實	B		25	12	14		51		
15	3	5	輪島市	武田 幸次	通上 實吉	B		8	5	9		22		
16	5	5	宝達志水町	山本 尚	松井 淳志	A		28	10	12		50		158
17	2	4	宝達志水町	山本 尚	山本 尚	B		30	8	14		52		
18	3	6	宝達志水町	山本 尚	金土 典克	B		24	14	18		56		
19	4	4	中能登町	大森 久二郎	坂口 信行	A		4	7	7		18		69
20	1	3	中能登町	大森 久二郎	品川 辰夫	B		24	13	14		51		
21	3	2	中能登町	大森 久二郎	大森 久二郎	B	欠							
22	4	5	白山市	豊岡 栄作	川崎 博史	A		34	17	20		71		174
23	7	5	白山市	豊岡 栄作	豊岡 栄作	A		31	16	15		62	-5	
24	1	4	白山市	豊岡 栄作	高沢 則夫	B		22	10	14		46		
25	4	6	七尾市1	藤本 和弘	山本 泰久	A		28	11	18	-3	54		160
26	1	5	七尾市1	藤本 和弘	藤本 和弘	B		32	18	15		65		
27	3	3	七尾市1	藤本 和弘	広川 幹一	B		21	7	16	-3	41		
28	6	4	七尾市2	藤本 和弘	坂下 三郎	A		26	11	16		53		134
29	7	2	七尾市2	藤本 和弘	宮古 幸治	A		21	11	14	-6	40	-5	
30	4	1	七尾市2	藤本 和弘	木下 俊一	B		24	12	10		46		
31	5	1	小松市	太田 博士	速部 宗憲	A		28	12	19		59		163
32	1	6	小松市	太田 博士	太田 博士	B		24	12	10		46		
33	3	4	小松市	太田 博士	田井 久善	B		25	19	14		58		
34	5	2	金沢市	三輪 明	小西 行彦	A		25	16	16		57		166
35	2	1	金沢市	三輪 明	三輪 明	B		25	12	18	-3	52		
36	6	5	金沢市	三輪 明	浅地 美和	A		32	14	16		62	-5	
37	2	3	かほく市	高崎 直樹	杉村 幸吉	B		26	17	18		61		174
38	6	3	かほく市	高崎 直樹	中野 政昭	A		31	16	16		63	-5	
39	7	1	かほく市	高崎 直樹	高崎 直樹	A		33	9	16	-3	55		

第75回石川県民スポーツ大会
フィールド射撃

大会成績

2023/8/8

46

○個人

Aクラス	市町名	選手名	よみがな	スコア
優勝	白山市	川崎 博史	かわさき ひろし	71
準優勝	かほく市	中野 政昭	なかの まさあき	63
3位	金沢市	浅地 美和	あさじ みわ	62

Bクラス	市町名	選手名	よみがな	スコア
優勝	七尾市	藤本 和弘	ふじもと かずひろ	65
準優勝	かほく市	杉村 幸吉	すぎむら こうきち	61
3位	小松市	田井 久善	たい ひさよし	58

石川県スポーツ協会 御中

本日のフィールド射撃大会成績お送り致します。

団体戦は1位、2位同点となりましたが

大会規約によりスキート種目上位の白山市が1位と

成っております。

12位、13位の能美市2チームはオープン参加となり

順位とは関係ありません。

ネオホッケー競技 公開競技 一般の部 男子 試合結果

志賀町 - 金沢市

7 - 1

第75回 石川県民スポーツ大会夏季大会 ペタンク競技 成績表

	一般の部 男子	壮年の部 男子	一般の部 女子	壮年の部 女子
1 位	志賀町	白山市	志賀町	金沢市
2 位	野々市市	能美市	能美市	能美市
3 位	津幡町	加賀市	珠洲市	津幡町
4 位	小松市	かほく市	能登町	白山市
5 位	白山市	志賀町	津幡町	野々市市
6 位	かほく市	野々市市	白山市	七尾市
7 位	能美市	津幡町	七尾市	かほく市
8 位	七尾市	珠洲市	かほく市	小松市

参加市・町名				
金沢市	珠洲市	かほく市	野々市市	志賀町
七尾市	加賀市	白山市	津幡町	能登町
小松市	羽咋市	能美市	内灘町	

第75回（令和5年）石川県民スポーツ大会夏季大会 ペタンク競技組合せ

78

一般の部 男子 予選

(4・3チームによるリーグ戦と順位決定トーナメント戦)

Aグループ

チーム名	勝点	得点	失点	点差	順位
1 かほく市	4	19	8	11	1
2 内灘町	5	20	-15		2
3 白山市	2	15	11	4	3

コート	試合	チーム名	得点	勝負		チーム名	得点	勝負
1	1	かほく市	11	○	VS	内灘町	2	×
1	2	内灘町	3	×	VS	白山市	9	○
1	3	白山市	6	×	VS	かほく市	8	○

Bグループ

チーム名	勝点	得点	失点	点差	順位
4 小松市	4	19	9	10	1
5 能美市	2	8	15	-7	2
6 珠洲市	11	14	-3		2

コート	試合	チーム名	得点	勝負		チーム名	得点	勝負
2	1	小松市	11	○	VS	能美市	2	×
2	2	能美市	6	○	VS	珠洲市	4	×
2	3	珠洲市	7	×	VS	小松市	8	○

Cグループ

チーム名	勝点	得点	失点	点差	順位
7 金沢市	9	18	-9		3
8 七尾市	2	14	11	3	2
9 津幡町	4	16	10	6	1

コート	試合	チーム名	得点	勝負		チーム名	得点	勝負
3	1	金沢市	4	×	VS	七尾市	9	○
3	2	七尾市	5	×	VS	津幡町	7	○
3	3	津幡町	9	○	VS	金沢市	5	×

Dグループ

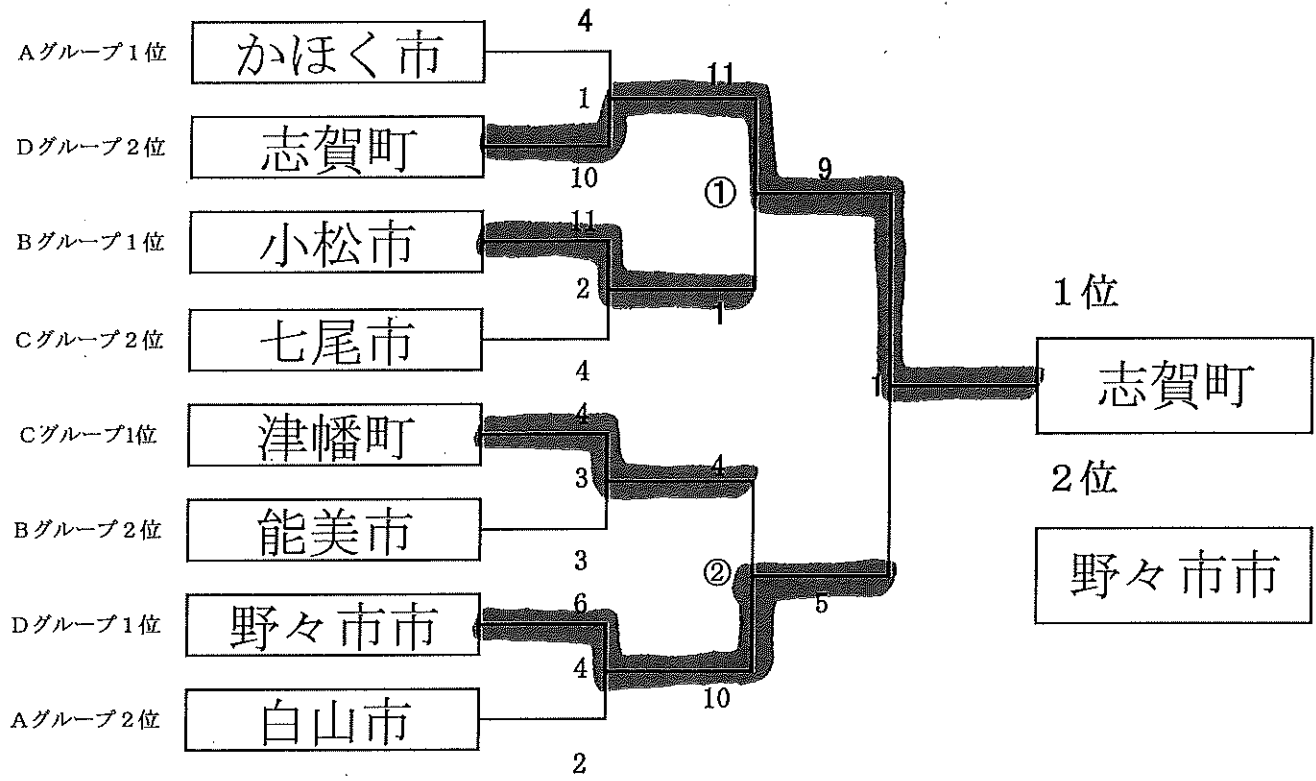
チーム名	勝点	得点	失点	点差	順位
10 野々市市	4	16	14	2	1
11 能登町	9	18	-9		3
12 志賀町	2	19	12	7	2

コート	試合	チーム名	得点	勝負		チーム名	得点	勝負
4	1	野々市市	7	○	VS	能登町	6	×
4	2	能登町	3	×	VS	志賀町	11	○
4	3	志賀町	8	×	VS	野々市市	9	○

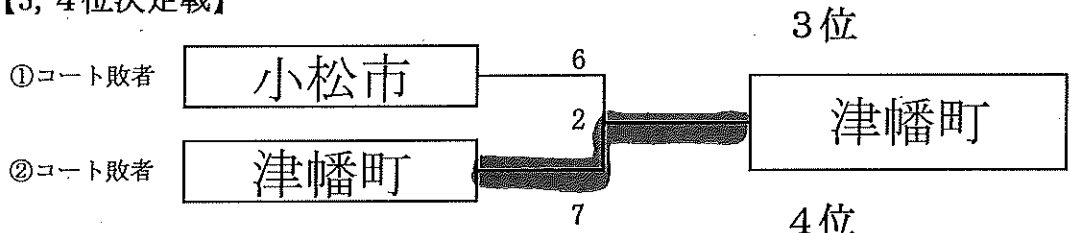
一般の部 男子 順位戦

109-1748

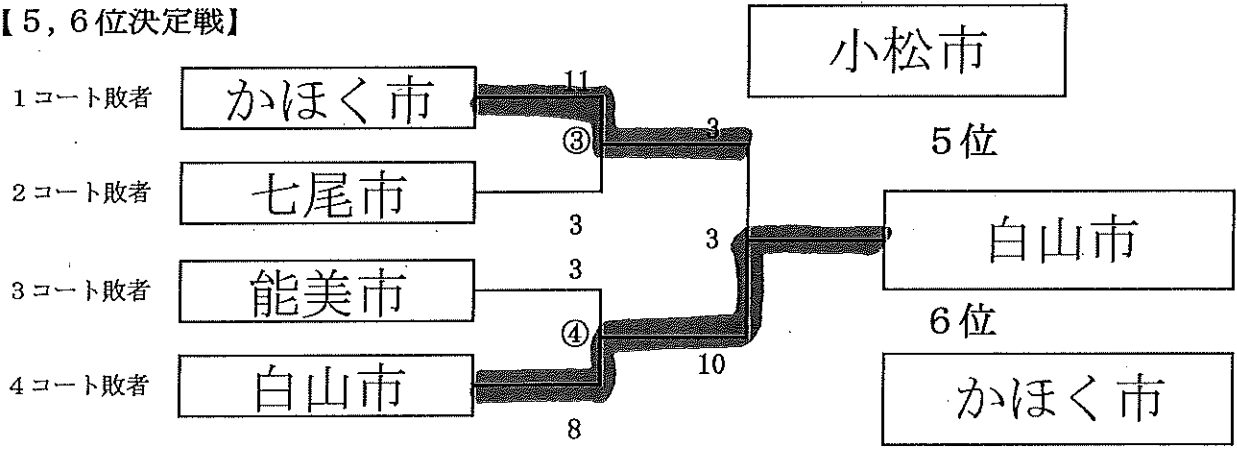
【決勝トーナメント】



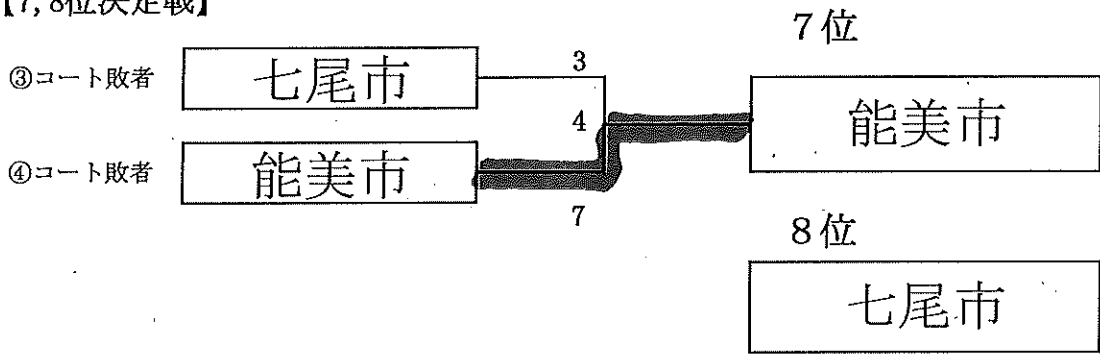
【3, 4位決定戦】



【5, 6位決定戦】



【7, 8位決定戦】



第75回（令和5年）石川県民スポーツ大会夏季大会 ペタンク競技組合せ

壮年の部 男子 予選

（4・3チームによるリーグ戦と順位決定トーナメント戦）

Eグループ

チーム名	勝点	得点	失点	点差	順位
13 七尾市	0	7	22	-15	3
14 かほく市	4	21	11	10	1
15 加賀市	2	15	10	5	2

コート	試合	チーム名	得点	勝負		チーム名	得点	勝負
5	1	七尾市	7	×	VS	かほく市	11	○
5	2	かほく市	10	○	VS	加賀市	4	×
5	3	加賀市	11	○	VS	七尾市	0	×

Fグループ

チーム名	勝点	得点	失点	点差	順位
16 金沢市	0	4	19	-15	3
17 野々市市	3	14	9	5	2
18 能美市	3	17	7	10	1

コート	試合	チーム名	得点	勝負		チーム名	得点	勝負
6	1	金沢市	3	×	VS	野々市市	8	○
6	2	野々市市	6	△	VS	能美市	6	△
6	3	能美市	11	○	VS	金沢市	1	×

Gグループ

チーム名	勝点	得点	失点	点差	順位
19 小松市	0	9	21	-12	3
20 白山市	3	18	11	7	1
21 珠洲市	3	19	14	5	2

コート	試合	チーム名	得点	勝負		チーム名	得点	勝負
7	1	小松市	3	×	VS	白山市	10	○
7	2	白山市	8	△	VS	珠洲市	8	△
7	3	珠洲市	11	○	VS	小松市	6	×

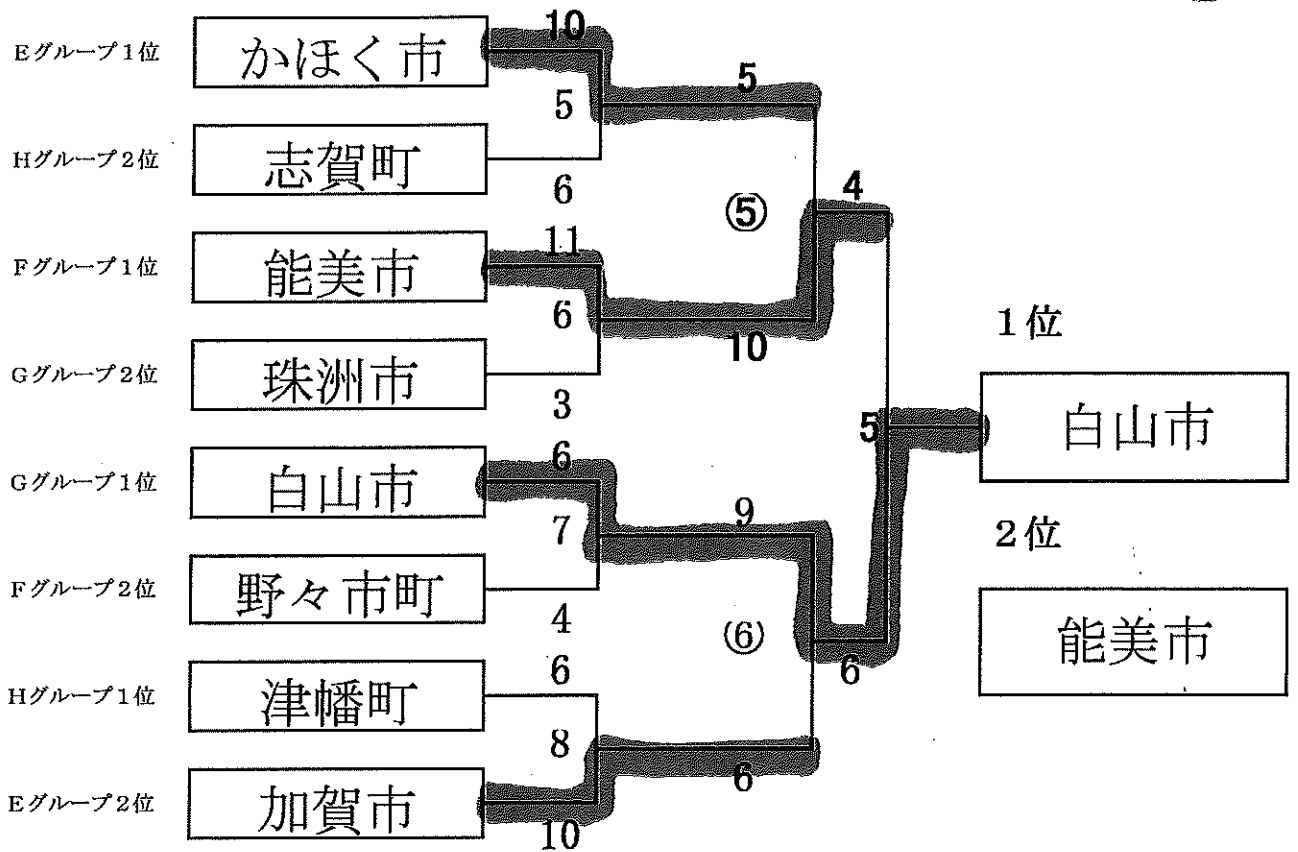
Hグループ

チーム名	勝点	得点	失点	点差	順位
22 津幡町	4	17	5	12	1
23 能登町			22	-22	3
24 志賀町	2	16	6	10	2

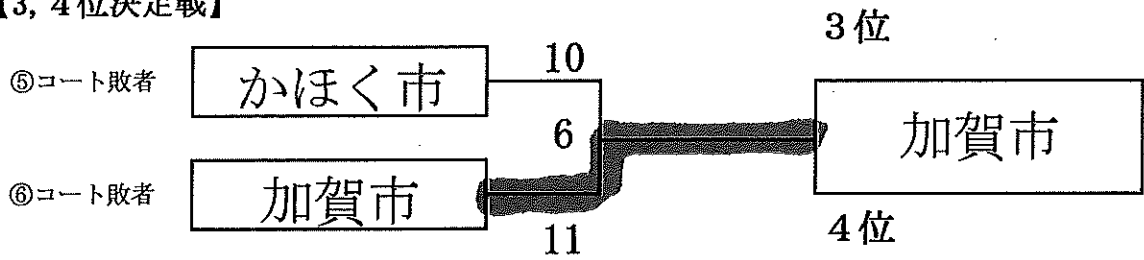
コート	試合	チーム名	得点	勝負		チーム名	得点	勝負
8	1	津幡町	11	○	VS	能登町		×
8	2	能登町		×	VS	志賀町	11	○
8	3	志賀町	5	×	VS	津幡町	6	○

ポイント 48
OK

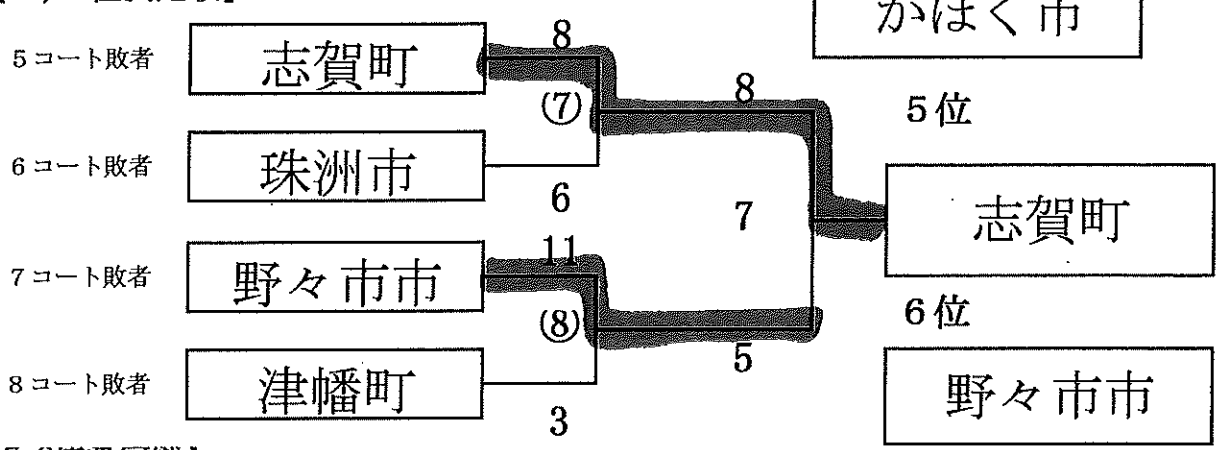
壮年の部 男子 順位戦
【決勝トーナメント】



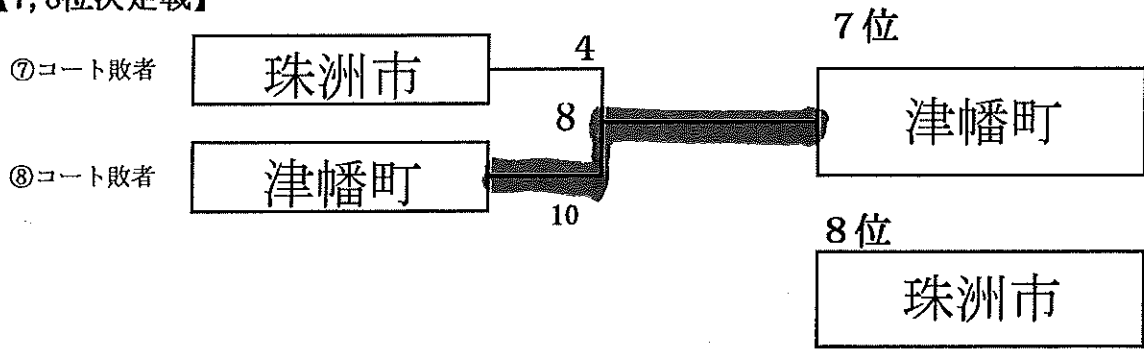
【3, 4位決定戦】



【5, 6位決定戦】



【7, 8位決定戦】



第75回（令和5年）石川県民スポーツ大会夏季大会 ペタンク競技組合せ

98

一般の部 女子 予選

（4・3チームによるリーグ戦と順位決定トーナメント戦）

Iグループ

チーム名	勝点	得点	失点	点差	順位
25 七尾市	2	24	16	8	2
26 珠洲市	5	31	16	15	1
27 内灘町	0	10	29	-19	4
28 金沢市	2	20	24	-4	3
	9	85	85		

コート	試合	チーム名	得点	勝負		チーム名	得点	勝負
9	1	七尾市	3	×	VS	珠洲市	11	○
10	1	内灘町	5	×	VS	金沢市	7	○
9	2	七尾市	11	○	VS	内灘町	1	×
10	2	珠洲市	9	△	VS	金沢市	9	佐関△
9	3	珠洲市	11	○	VS	内灘町	4	×
10	3	七尾市	10	○	VS	金沢市	4	×

Jグループ

チーム名	勝点	得点	失点	点差	順位
29 志賀町	4	20	2	18	1
30 能登町	2	9	15	-6	2
31 小松市	0	6	18	-12	3

コート	試合	チーム名	得点	勝負		チーム名	得点	勝負
11	1	志賀町	11	○	VS	能登町		×
11	2	能登町	9	○	VS	小松市	4	×
11	3	小松市	2	×	VS	志賀町	9	○

Kグループ

チーム名	勝点	得点	失点	点差	順位
32 白山市	4	20	5	15	1
33 津幡町	1	10	16	-6	2
34 羽咋市	1	9	18	-9	3

コート	試合	チーム名	得点	勝負		チーム名	得点	勝負
12	1	白山市	9	○	VS	津幡町	3	×
12	2	津幡町	7	△	VS	羽咋市	7	△
12	3	羽咋市	2	×	VS	白山市	11	○

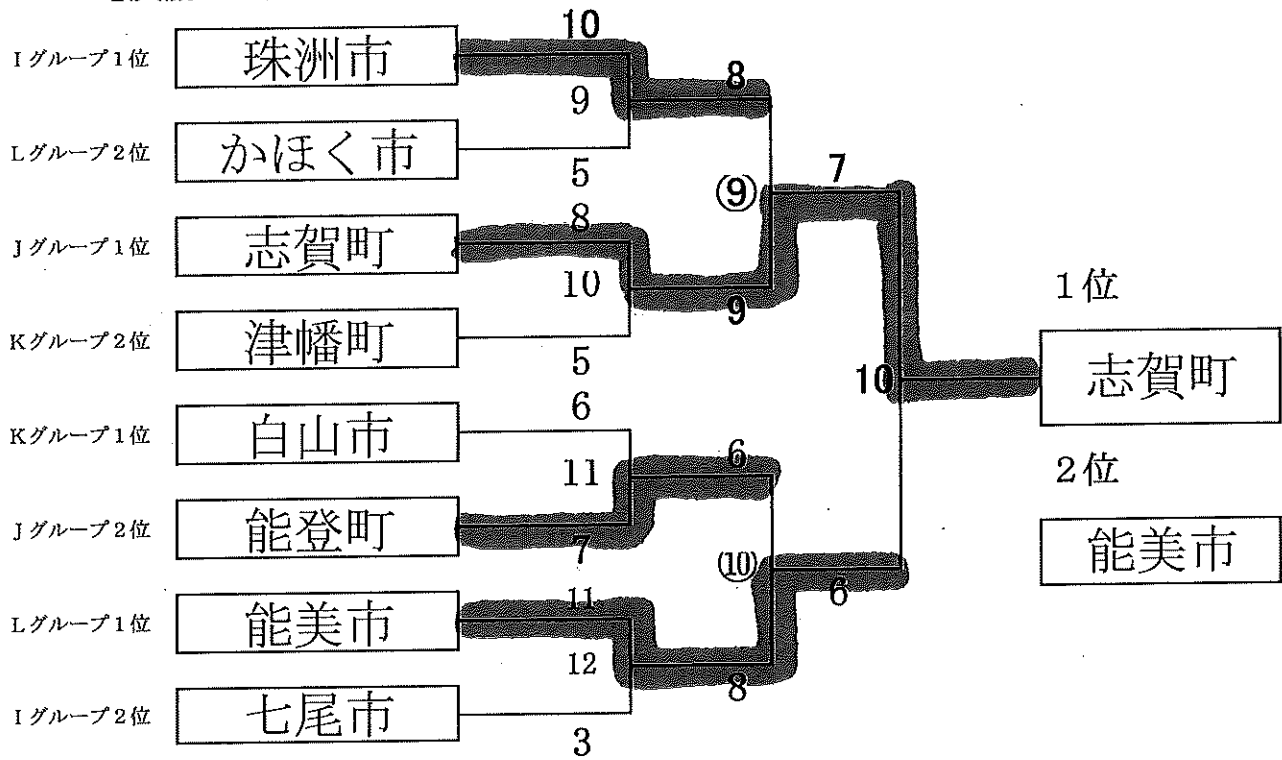
Lグループ

チーム名	勝点	得点	失点	点差	順位
35 かほく市	3	15	11	4	2
36 能美市	3	18	7	11	1
37 野々市市	0	4	19	-15	3

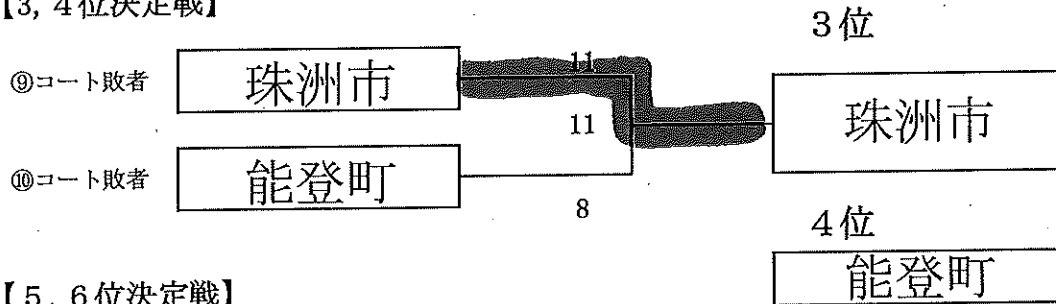
コート	試合	チーム名	得点	勝負		チーム名	得点	勝負
13	1	かほく市	7	△	VS	能美市	7	△
13	2	能美市	11	○	VS	野々市市		×
13	3	野々市市	4	×	VS	かほく市	8	○

一般の部 女子 順位戦

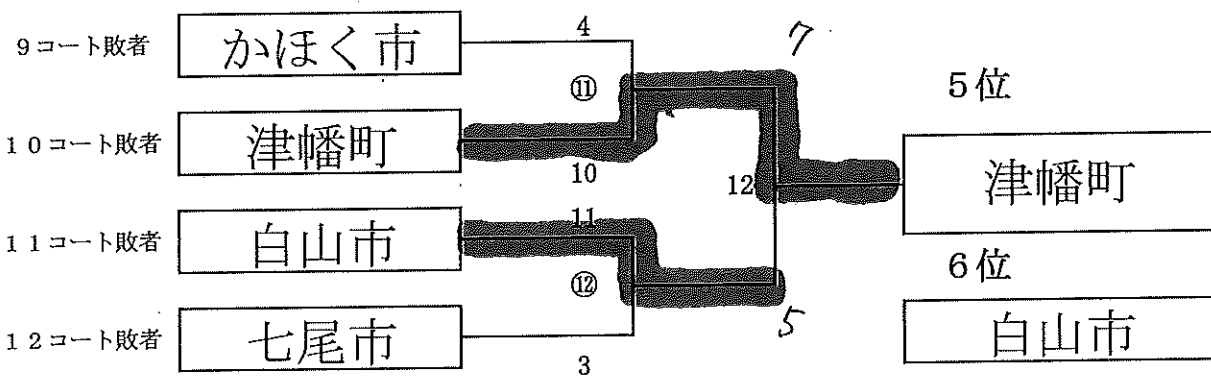
【決勝トーナメント】



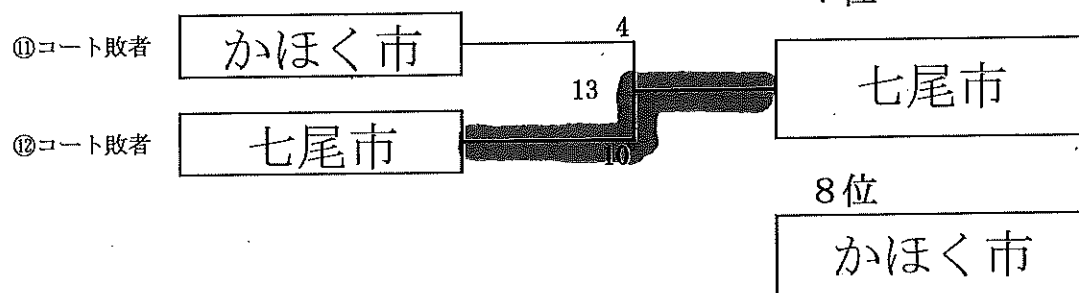
【3, 4位決定戦】



【5, 6位決定戦】



【7, 8位決定戦】



第75回（令和5年）石川県民スポーツ大会夏季大会 ペタンク競技組合せ

48

壮年の部 女子 予選

（4・3チームによるリーグ戦と順位決定トーナメント戦）

Mグループ

チーム名	勝点	得点	失点	点差	順位
38 能美市	4	24	12	12	1
39 金沢市	4	16	15	1	2
40 能登町	2	17	25	-8	4
41 志賀町	2	14	19	-5	3

12 71 71

コート	試合	チーム名	得点	勝負		チーム名	得点	勝負
14	1	能美市	8	○	VS	金沢市	3	×
15	1	能登町	4	×	VS	志賀町	11	○
14	2	能美市	8	×	VS	能登町	9	○
15	2	金沢市	7	○	VS	志賀町	3	×
14	3	金沢市	6	○	VS	能登町	4	×
15	3	能美市	8	○	VS	志賀町		×

Nグループ

チーム名	勝点	得点	失点	点差	順位
42 内灘町	○	11	19	-8	3
43 白山市	4	22	4	18	1
44 かほく市	2	8	18	-10	2

コート	試合	チーム名	得点	勝負		チーム名	得点	勝負
16	1	内灘町	4	×	VS	白山市	11	○
16	2	白山市	11	○	VS	かほく市		×
16	3	かほく市	8	○	VS	内灘町	7	×

Oグループ

チーム名	勝点	得点	失点	点差	順位
45 加賀市	○	5	20	-15	3
46 小松市	2	11	14	-3	2
47 津幡町	4	22	4	18	1

コート	試合	チーム名	得点	勝負		チーム名	得点	勝負
17	1	加賀市	3	×	VS	小松市	9	○
17	2	小松市	2	×	VS	津幡町	11	○
17	3	津幡町	11	○	VS	加賀市	2	×

Pグループ

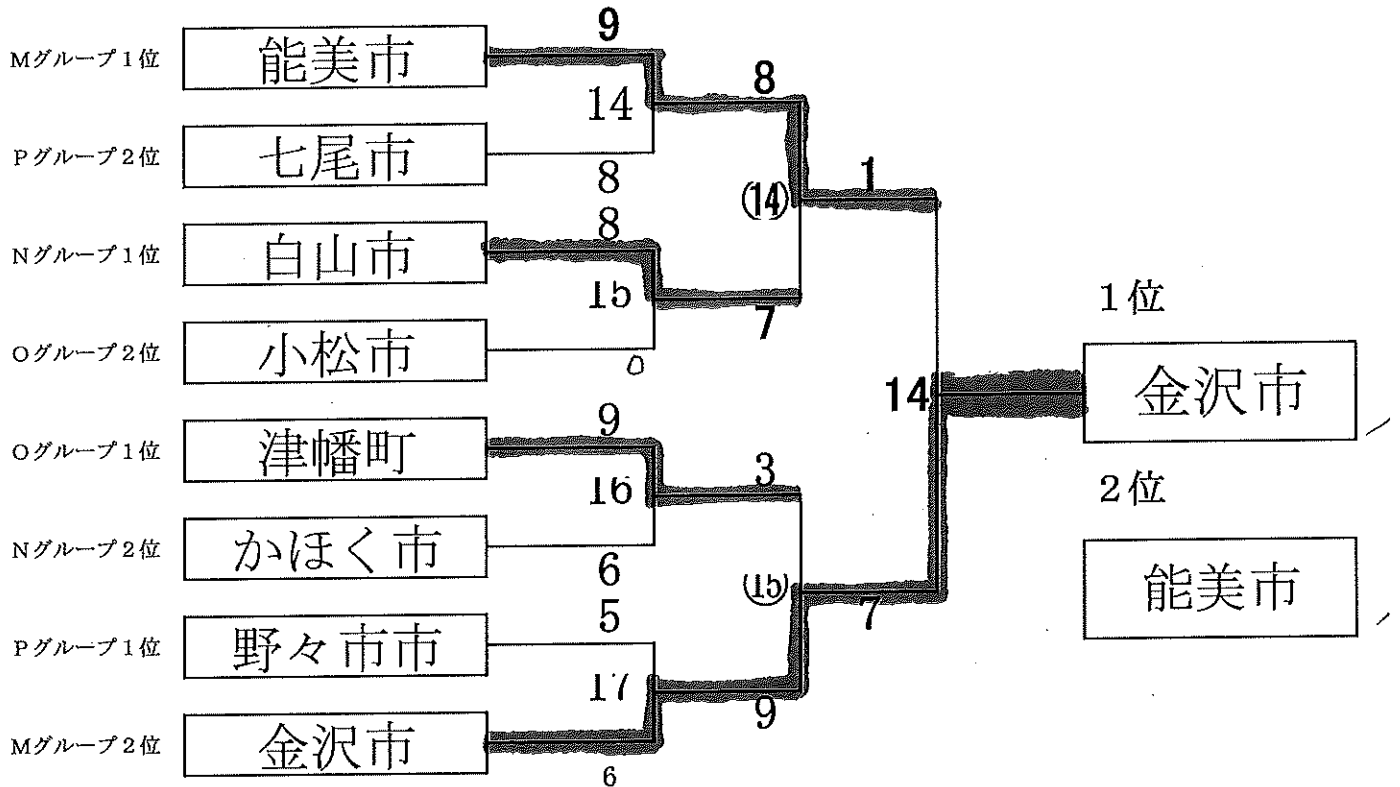
チーム名	勝点	得点	失点	点差	順位
48 野々市市	4	21	11	10	1
49 珠洲市	○	5	19	-14	3
50 七尾市	2	17	13	4	2

コート	試合	チーム名	得点	勝負		チーム名	得点	勝負
18	1	野々市市	11	○	VS	珠洲市	2	×
18	2	珠洲市	3	×	VS	七尾市	8	○
18	3	七尾市	9	×	VS	野々市市	10	○

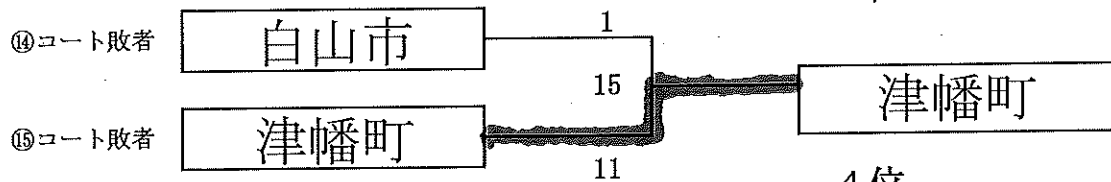
壮年の部 女子 順位戦

48

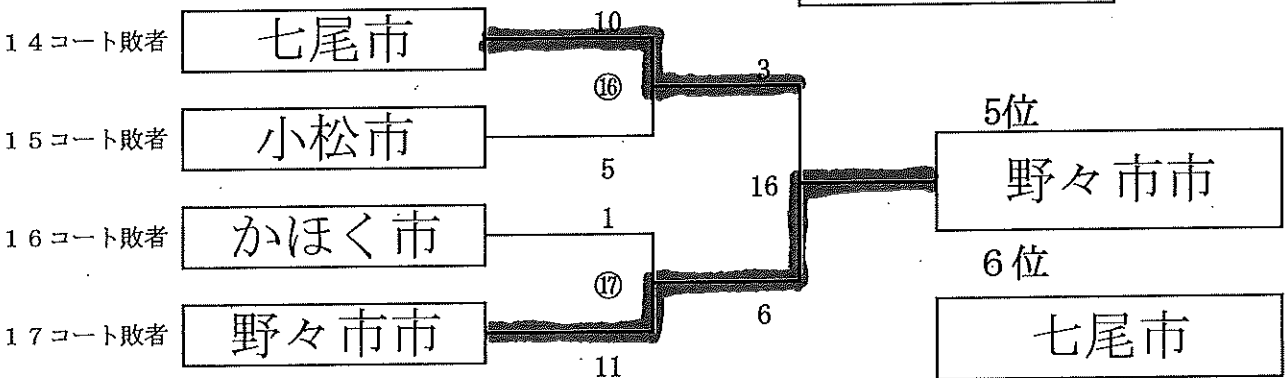
【決勝トーナメント】



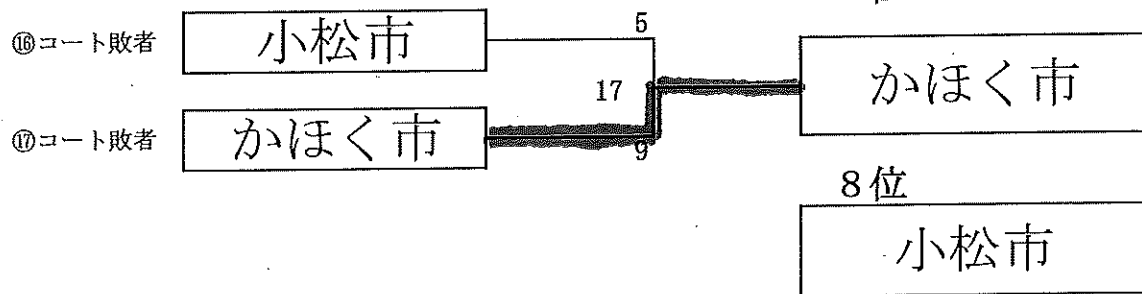
【3, 4位決定戦】



【5, 6位決定戦】



【7, 8位決定戦】



49

パドルテニス 競技結果 1/2

一般男子

1	金沢市	3	vs	0	加賀市	8	金沢市	2	vs	1	輪島市
2	野々市市	1	vs	2	輪島市	9	加賀市	1	vs	2	かほく市
3	かほく市	1	vs	2	小松市	10	野々市市	3	vs	0	小松市
4	金沢市	3	vs	0	志賀町	11	輪島市	3	vs	0	志賀町
5	加賀市	1	vs	2	野々市市	12	金沢市	2	vs	1	かほく市
6	輪島市	3	vs	0	かほく市	13	加賀市	1	vs	2	小松市
7	小松市	1	vs	2	志賀町	14	野々市市	3	vs	0	志賀町

	対戦		試合			ゲーム			順位
	勝	負	勝	負	差	得	失	差	
金沢市	4	0	10	2	8	44	13	31	1
輪島市	3	1	9	3	6	42	25	17	2
野々市市	3	1	9	3	6	39	21	18	3
小松市	2	2	5	7	-2	26	37	-11	4
かほく市	1	3	4	8	-4	24	35	-11	5
志賀町	1	3	2	10	-8	21	43	-22	6
加賀市	0	4	3	9	-6	15	37	-22	7

壮年男子

1	能美市	2	vs	1	加賀市	8	能美市	3	vs	0	津幡町
2	金沢市	3	vs	0	津幡町	9	加賀市	0	vs	3	輪島市
3	輪島市	1	vs	2	かほく市	10	金沢市	2	vs	1	かほく市
4	能美市	2	vs	1	白山市	11	津幡町	0	vs	3	白山市
5	加賀市	0	vs	3	金沢市	12	能美市	1	vs	2	輪島市
6	津幡町	0	vs	3	輪島市	13	加賀市	0	vs	3	かほく市
7	かほく市	3	vs	0	白山市	14	金沢市	3	vs	0	白山市

	対戦		試合			ゲーム			順位
	勝	負	勝	負	差	得	失	差	
金沢市	4	0	11	1	10	44	15	29	1
かほく市	3	1	9	3	6	41	21	20	2
輪島市	3	1	9	3	6	42	17	25	3
能美市	3	1	8	4	4	39	25	14	4
白山市	1	3	4	8	-4	23	39	-16	5
加賀市	0	4	1	11	-10	12	46	-34	6
津幡町	0	4	0	12	-12	10	48	-38	7

49

パドルテニス 競技結果 2/2

一般女子

1	金沢市	1	vs	2	輪島市	6	金沢市	3	vs	0	加賀市
2	加賀市	0	vs	3	能美市	7	輪島市	2	vs	1	能美市
3	金沢市	3	vs	0	小松市	8	加賀市	2	vs	1	小松市
4	輪島市	3	vs	0	加賀市	9	金沢市	3	vs	0	能美市
5	能美市	2	vs	1	小松市	10	輪島市	3	vs	0	小松市

	対戦		試合			ゲーム			順位
	勝	負	勝	負	差	得	失	差	
輪島市	4	0	10	2	8	44	14	30	1
金沢市	3	1	10	2	8	44	14	30	2
能美市	2	2	6	6	0	29	29	0	3
加賀市	1	3	2	10	-8	9	44	-35	4
小松市	0	4	2	10	-8	17	42	-25	5

壮年女子

予選

A組				B組					
津幡町	1	vs	2	金沢市	白山市	1	vs	2	かほく市
津幡町	0	vs	3	輪島市	白山市	3	vs	0	加賀市
金沢市	1	vs	2	輪島市	かほく市	3	vs	0	加賀市

	市町名	対戦		試合			ゲーム			予選順位
		勝	負	勝	負	差	得	失	差	
A	津幡町	0	2	1	5	-4	6	23	-17	3
	金沢市	1	1	3	3	0	18	13	5	2
	輪島市	2	0	5	1	4	20	8	12	1
B	白山市	1	1	4	2	2	21	14	7	2
	かほく市	2	0	5	1	4	23	11	12	1
	加賀市	0	2	0	6	-6	5	24	-19	3

順位決定戦

	対戦				
	市町名	勝敗		市町名	
5位、6位決定戦	津幡町	2	—	1	加賀市
3位、4位決定戦	金沢市	1	—	2	白山市
1位、2位決定戦	輪島市	2	—	0	かほく市

最終順位

市町名	順位
輪島市	1
かほく市	2
白山市	3
金沢市	4
津幡町	5
加賀市	6