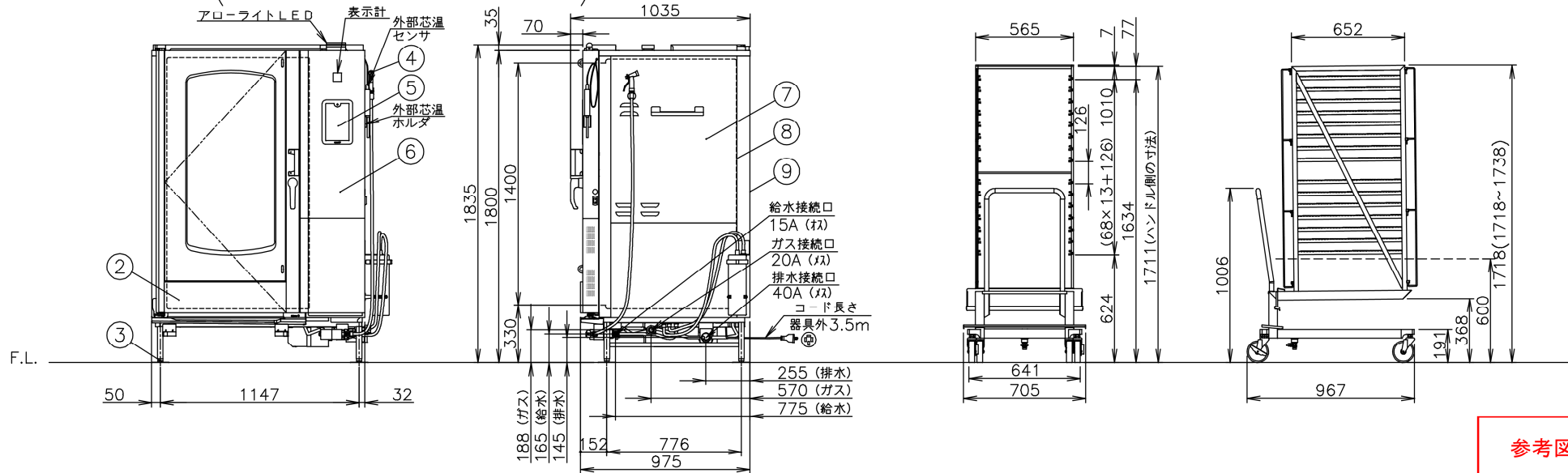


ラックサポート総耐荷重	150kg (1段あたり最高45kgまで)
芯温センサ	標準付属：3点感知
標準付属品	耐熱手袋 (1セット) 液体洗剤 (1)、液体洗剤用スプレー (1) 自動洗浄用洗剤・リンス剤 (1セット) 排水部材セット (1)、カート (1)

No	品名	材質	備考
1	上板	SUS430 t1.0	No.4
2	扉化粧板	SUS304 t1.0	No.4
3	耐震アジャスト	SUS304他	4ヶ所
4	洗浄ノズル		
5	コントロール操作及び表示部		
6	コントロール化粧板	SUS304 t1.0	No.4
7	横板	SUS430 t0.8	No.4
8	オープン庫内壁	SUS304 t1.0	
9	後板	SUS430 t0.8	No.4

寸法 (mm)	外形	1,230(W)	975(D)	1,835(H)
	庫内有効	643(W)	781(D)	1,400(H)
接続	ガス	20A		
	給水	15A	適用水圧 0.2~0.75MPa	
	排水	40A	100℃以上耐熱材	
	電気	三相200V	3極 接地極付 15A 250V用	
ガス消費量	13Aガス	83.7kW (72,000kcal/h)		
	LPガス	81.4kW (5.81kg/h)		
定格消費電力		1,200W		
定常時最大電流		5A		
温度調節範囲	ホット	30~300℃		
	スチーム	50~130℃		
	コンビ	30~300℃		
安全装置	立消え安全装置 (フレームロッド式)			
	庫内異常過熱防止装置 (液膨張式)			
	ボイラ空焚き防止装置 (バイメタル式)			
構造	庫内と熱交換部はファンカバーにて仕切りあり			
	庫内加熱方式：熱交換パイプによる間接加熱方式			
本体重量		430kg		
カート重量		47kg		
ホテルパン収納枚数		1/1GN 30枚 (ピッチ68)		

軟水器付属 (給水接続管、軟水器固定板付)
 オプション設定15段仕様 (棚ピッチ=68mm)
 ラック最下段FLから600以上
 外部芯温センサ追加 (安立製) (ホルダ付、表示計あり)
 アローライト付 (運転時：青、完了時：赤、異常時：赤)



参考図

名称	ガススチームコンベクションオープン	縮尺	1:25	件名	かほく市第2学校給食センター スチームコンベクション更新	かほく市教育委員会
型式	CSXH-GW202-MK					